

sencer pump®

by **clapump**®



DIYAFRAMLI ENDÜSTRİYEL POMPALAR

DIAPHRAGM PUMPS

Find Our Authorised Seller Below
Size en yakın SENCER PUMP Bayii



hakkımızda

a b o u t u s

Established in 2002, Diapump Pompa ve Mak. San. Tic. Ltd. Sti. stands as a paragon of unwavering commitment to quality and customer satisfaction. Over the years, we have evolved into a leading force in the industrial sector, driven by the core values of excellence and innovation.

Our Bilecik-based factory, spanning 10,000 m2 of indoor space, is the birthplace of our mainstay product Air-Operated Diaphragm Pumps. Committed to a one-hundred percent local production philosophy, we extend our manufacturing prowess to a diverse range of industrial products.

At the heart of our operations is an unyielding dedication to customer satisfaction. Our seasoned team of engineers and technicians, backed by profound industrial knowledge, ensures that our clients receive unparalleled support not just during sales but whenever needed. This expertise is not only derived from our adept staff but also from our esteemed clients, ranging from small-scale enterprises to expansive operations.

In our journey marked by technological evolution, we proudly hold ISO 9001, CE, EAC, and ATEX certifications, reaffirming the quality that has been attested by our local dealerships and vendors in Turkey. Our global footprint is underlined by distributorships that validate our commitment to excellence worldwide.

Beyond our signature Air-Operated and Electric-Operated Diaphragm Pumps, Plastic Acid Pumps, and Diffusers, we extend our expertise to offer a comprehensive range of industrial products. From Blowers, Vacuum Pumps, Gear Pumps, and Lobe Pumps to Submersible Pumps, Dosing Pumps, and Centrifugal Pumps, we not only sell but also provide spare parts and technical services.

The versatility of our products, crafted from materials like 316L Stainless, Aluminum, Cast Iron, Polypropylene, PVDF, Teflon, empowers us to provide tailored solutions for diverse sectors and applications. At Diapump Pompa, we don't just deliver products; we engineer solutions that drive success for our clients worldwide.

Kuruluşu 2002 yılına dayanan Diapump Pompa ve Mak. San. Tic. Ltd. Şti., kalite ve müşteri memnuniyetine olan kararlılığın bir örneği olarak durmaktadır. Yıllar içinde mükemmeliyet ve inovasyon temel değerleriyle şekillenen endüstri sektöründe öncü bir güç haline gelmiş bulunmaktayız.

Bilecik merkezli fabrikamız, 10.000 m2 kapalı alanı kapsayarak temel ürünümüz olan Havalı Diyafram Pompalarının üretim merkezidir. Yüzde yüz yerli üretim felsefesine bağlı olarak üretim yeteneğimizi çeşitli endüstriyel ürünlere genişletmekteyiz.

Operasyonlarımızın merkezinde müşteri memnuniyetine karşı kararlı bir bağlılık bulunmaktadır. Deneyimli mühendis ve teknisyenlerden oluşan ekibimiz, derin endüstri bilgisi ile destek sağlamakta ve müşterilerimizin sadece satış sırasında değil her zaman benzersiz destek almalarını sağlamaktadır. Bu uzmanlık, sadece yetenekli personelimizden değil, aynı zamanda küçük ölçekli işletmelerden büyük ölçekli operasyonlara kadar uzanan saygın müşterilerimizden gelmektedir.

Teknolojik evrimleşme ile belirlenen yolculuğumuzda, ISO 9001, CE, EAC ve ATEX sertifikalarına sahip olmaktan gurur duymaktayız; bu, kalitemizin Türkiye'deki bayilerimiz ve tedarikçilerimiz tarafından onaylandığını yeniden teyit etmektedir. Küresel varlığımız, dünya çapındaki mükemmeliğe olan bağlılığımızı doğrulayan distribütörlerle vurgulanmaktadır.

Hava Kullanımlı ve Elektrik Kullanımlı Diyafram Pompaları, Plastik Asit Pompaları ve Difüzörler gibi imza ürünlerimizin yanı sıra, ürün yelpazemizi genişletmek için Blower'lar, Vakum Pompaları, Dişli Pompalar, Loblu Pompalar, Dalgıç Pompalar, Dozaj Pompaları ve Santrifüj Pompalar dahil endüstriyel ürünlerin kapsamlı bir yelpazesinde uzmanlığımızı sunmaktayız. Sadece satış yapmakla kalmayıp aynı zamanda yedek parça ve teknik hizmetler sunmaktayız.

316L Paslanmaz, Alüminyum, Dökme, Polipropilen, PVDF, Teflon gibi çeşitli malzemelerden üretilen ürünlerimizin esnekliği, farklı sektörler ve uygulamalar için özel çözümler sunmamıza olanak tanımaktadır. Diapump Pompa'da, sadece ürün teslim etmiyor; müşterilerimizin dünya çapında başarıya ulaşmasını sağlayan çözümlerle hizmet sağlıyoruz.

**sencer
pump®**

PLASTİK DİYAFRAMLI POMPALAR

PLASTIC DIAPHRAGM PUMPS



SP 03S

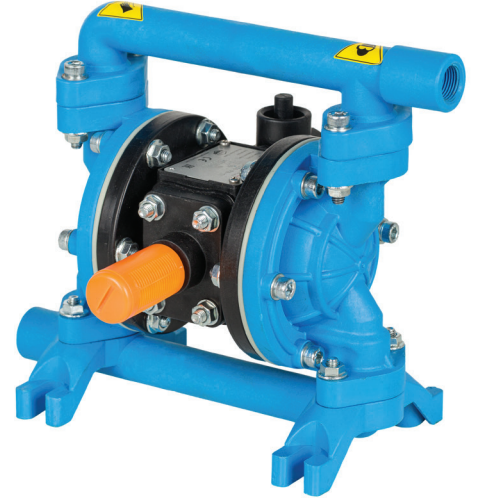
PLASTİK DİYAFRAMLI POMPA PLASTIC DIAPHRAGM PUMP

TEKNİK ÖZELLİKLER TECHNICAL SPECIFICATIONS

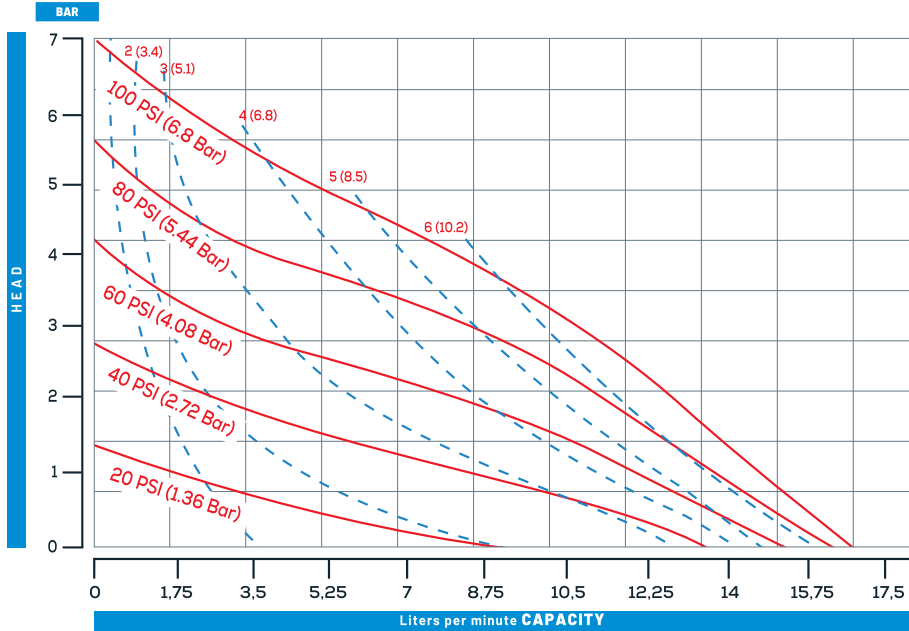
Debi	Max. Capacity	lpm	16
Pompa Giriş - Çıkışı	Liquid Inlet-Outlet	Inch	3/8"
Çalışma Basıncı (max.)	Max. Operating Pressure	bar	7
Basma Yüksekliği (max.)	Total Discharged Head (max)	m	70
Emme Derinliği (max.)	Max. Suction Lift	m	6-7
Çalışma Sıcaklığı	Operating Temperature	°C	0 ~ +100
Hava Girişi	Air Inlet		1/4"
Partikül Geçirgenliği	Max. Particle Size	mm	1
Elastomerler	Elastomers		S, N, B, E, V, T
Gövde Malzemesi	Wetted Material		PB
Ağırlık	Weight	kg	2 (PB)

S: Santoprene, N: Neoprene, B: Buna-n, E: EPDM, V: FKM, T: PTFE,
PP: Polypropylene, PVDF:Kynar, PB: PP with %30 fiberglass

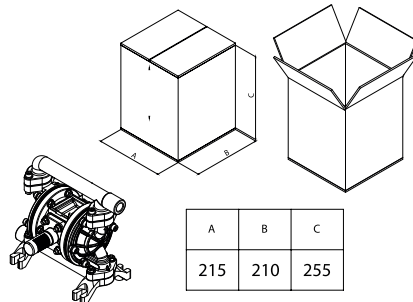
Not: Çalışma sıcaklığı ve emiş kabiliyeti, dış gövde ve elastomer seçimine göre değişkenlik gösterir.
Note: The operating temperature and suction capacity vary depending on the choice of outer body and elastomer.



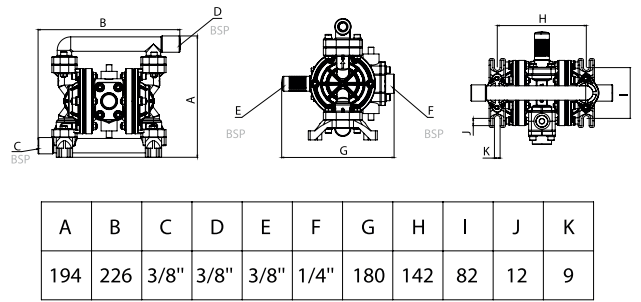
PERFORMANS EĞRİSİ PERFORMANCE CURVE



PAKETLEME PACKAGING



METRİK BOYUTLAR METRIC DIMENSIONS



SP 04

PLASTİK DİYAFRAMLI POMPA PLASTIC DIAPHRAGM PUMP



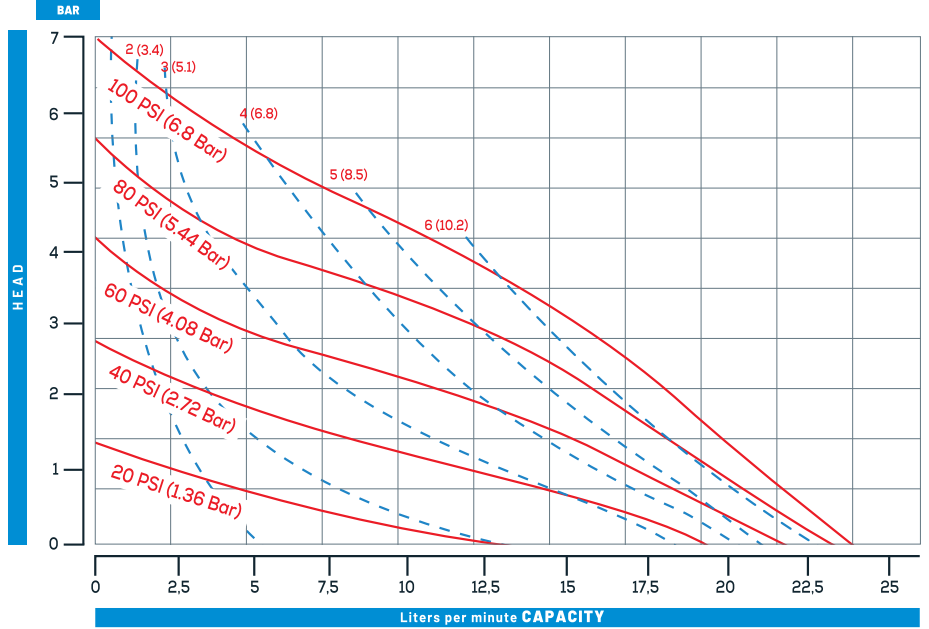
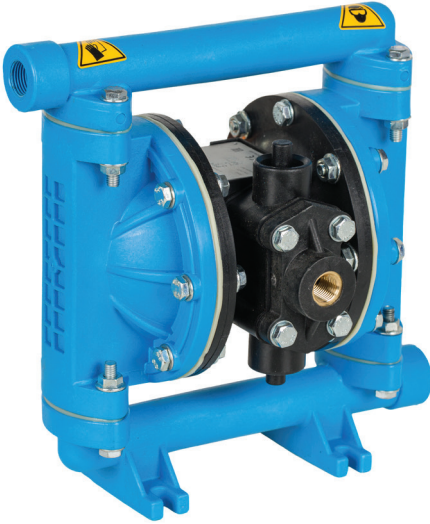
TEKNİK ÖZELLİKLER TECHNICAL SPECIFICATIONS

Debi	Max. Capacity	lpm	25
Pompa Giriş - Çıkışı	Liquid Inlet-Outlet	Inch	3/8"
Çalışma Basıncı (max.)	Max. Operating Pressure	bar	7
Basma Yüksekliği (max.)	Total Discharged Head (max)	m	70
Emme Derinliği (max.)	Max. Suction Lift	m	6-7
Çalışma Sıcaklığı	Operating Temperature	°C	0 ~ +100
Hava Girişi	Air Inlet		1/4"
Partikül Geçirgenliği	Max. Particle Size	mm	1
Elastomerler	Elastomers		S,N,B,E,V,T
Gövde Malzemesi	Wetted Material		PB
Ağırlık	Weight	kg	2,5 (PB)

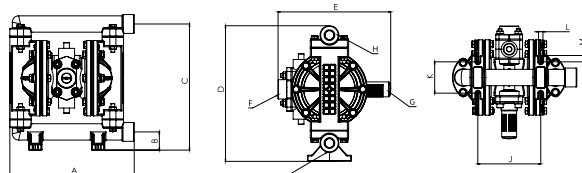
S: Santoprene, N: Neoprene, B: Buna-n, E: EPDM, V: FKM, T: PTFE,
PP: Polypropylene, PVDF:Kynar, PB: PP with %30 fiberglass

**Note: Çalışma sıcaklığı ve emiş kabiliyeti, dış gövde ve elastomer seçimine göre değişkenlik gösterir.
Note: The operating temperature and suction capacity vary depending on the choice of outer body and elastomer.**

PERFORMANS EĞRİSİ PERFORMANCE CURVE

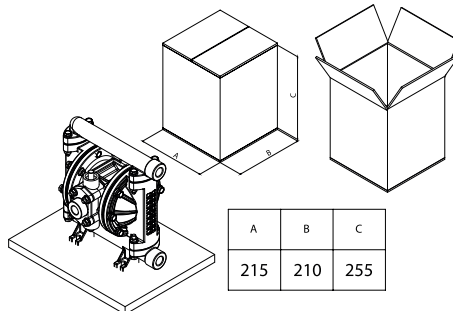


METRİK BOYUTLAR METRIC DIMENSIONS



A	B	C	D	E	F	G	H	I	J	K	L	M
216	29	201	216	179.5	1/4"	3/8"	3/8"	3/8"	100.5	50	7.5	10

PAKETLEME PACKAGING



A	B	C
215	210	255

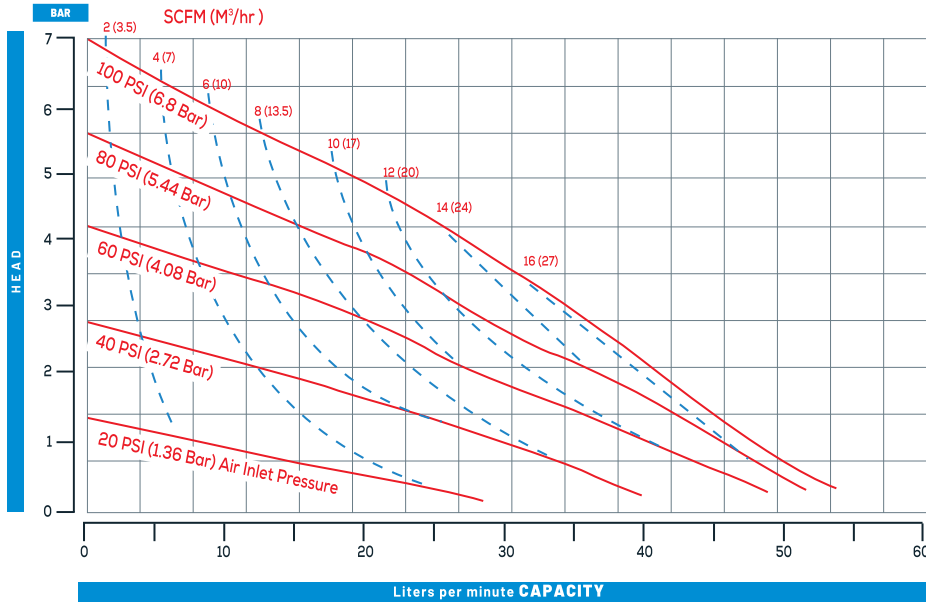
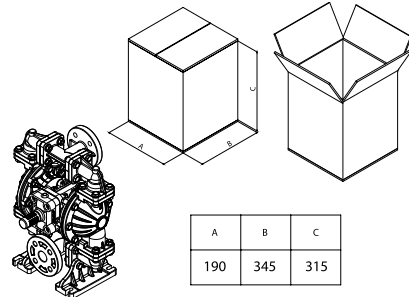
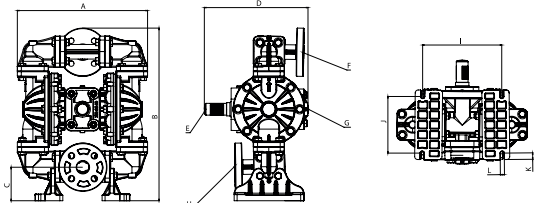
SP 05

PLASTİK DİYAFRAMLI POMPA
PLASTIC DIAPHRAGM PUMPTEKNİK ÖZELLİKLER
TECHNICAL SPECIFICATIONS

Debi	Max. Capacity	lpm	57
Pompa Giriş - Çıkışı	Liquid Inlet-Outlet	Inch	3/4"
Çalışma Basıncı (max.)	Max. Operating Pressure	bar	7
Basma Yüksekliği (max.)	Total Discharged Head (max)	m	70
Emme Derinliği (max.)	Max. Suction Lift	m	6-7
Çalışma Sıcaklığı	Operating Temperature	°C	0 ~ +100
Hava Girişi	Air Inlet		1/4"
Partikül Geçirgenliği	Max. Particle Size	mm	3
Elastomerler	Elastomers		S, N, B, E, V, T
Gövde Malzemeleri	Wetted Materials		PP, PB
Ağırlık	Weight	kg	5 (PP), 5 (PB)

S: Santoprene, N: Neoprene, B: Buna-n, E: EPDM, V: FKM, T: PTFE,
PP: Polypropylene, PVDF:Kynar, PB: PP with %30 fiberglass

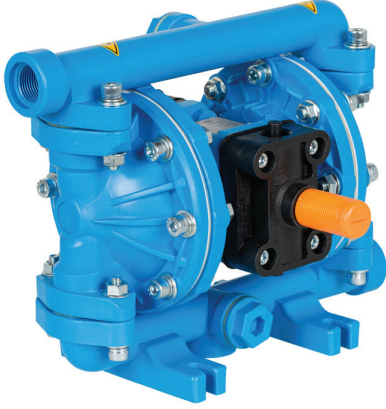
Not: Çalışma sıcaklığı ve emiş kabiliyeti, dış gövde ve elastomer seçimine göre değişkenlik gösterir.
Note: The operating temperature and suction capacity vary depending on the choice of outer body and elastomer.

PERFORMANS EĞRİSİ
PERFORMANCE CURVEPAKETLEME
PACKAGINGMETRİK BOYUTLAR
METRIC DIMENSIONS

A	B	C	D	E	F	G	H	I	J	K	L
263	348	68	209	3/8"	3/4"	1/4"	3/4"	160	114	13	8.5

SP 06

PLASTİK DİYA FRAMLI POMPA PLASTIC DIAPHRAGM PUMP



TEKNİK ÖZELLİKLER TECHNICAL SPECIFICATIONS

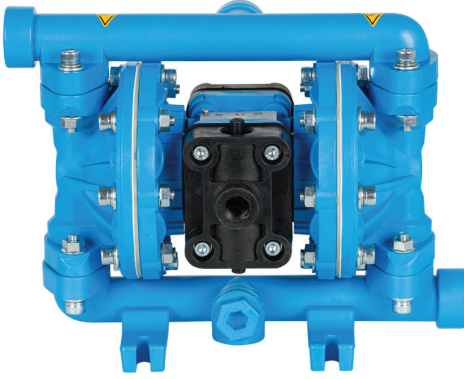
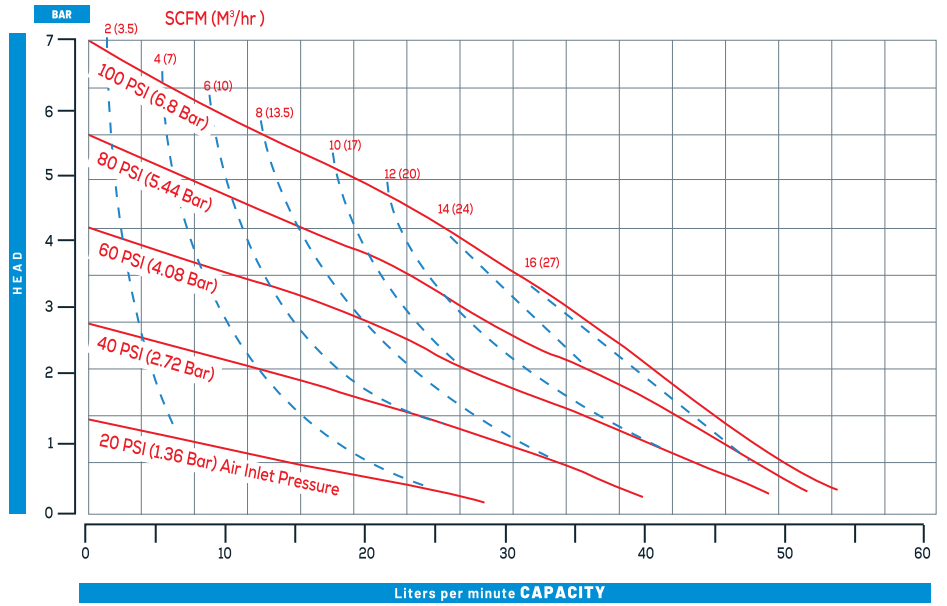
Debi	Max. Capacity	lpm	57
Pompa Giriş - Çıkışı	Liquid Inlet-Outlet	Inch	1/2" - 3/4"
Çalışma Basıncı (max.)	Max. Operating Pressure	bar	7
Basma Yüksekliği (max.)	Total Discharged Head (max)	m	70
Emme Derinliği (max.)	Max. Suction Lift	m	6-7
Çalışma Sıcaklığı	Operating Temperature	°C	0 ~ +100
Hava Girişi	Air Inlet		1/4"
Partikül Geçirgenliği	Max. Particle Size	mm	3
Elastomerler	Elastomers		S, N, B, E, V, T
Gövde Malzemesi	Wetted Material		PB
Ağırlık	Weight	kg	4 (PB)

S: Santoprene, N: Neoprene, B: Buna-n, E: EPDM, V: FKM, T: PTFE,
PP: Polypropylene, PVDF:Kynar, PB: PP with %30 fiberglass

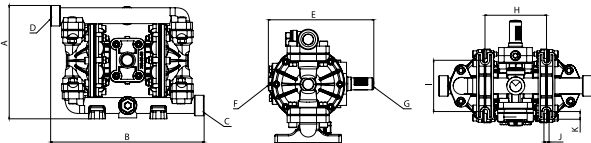
Not: Çalışma sıcaklığı ve emiş kabiliyeti, dış gövde ve elastomer seçimine göre değişkenlik gösterir.

Note: The operating temperature and suction capacity vary depending on the choice of outer body and elastomer.

PERFORMANS EĞRİSİ PERFORMANCE CURVE

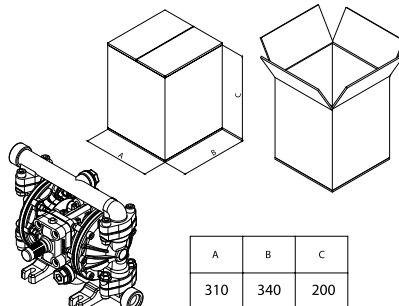


METRİK BOYUTLAR METRIC DIMENSIONS



A	B	C	D	E	F	G	H	I	J	K
225	304	3/4"	3/4"	209	1/4"	3/8"	122	101.5	10	15

PAKETLEME PACKAGING



A	B	C
310	340	200

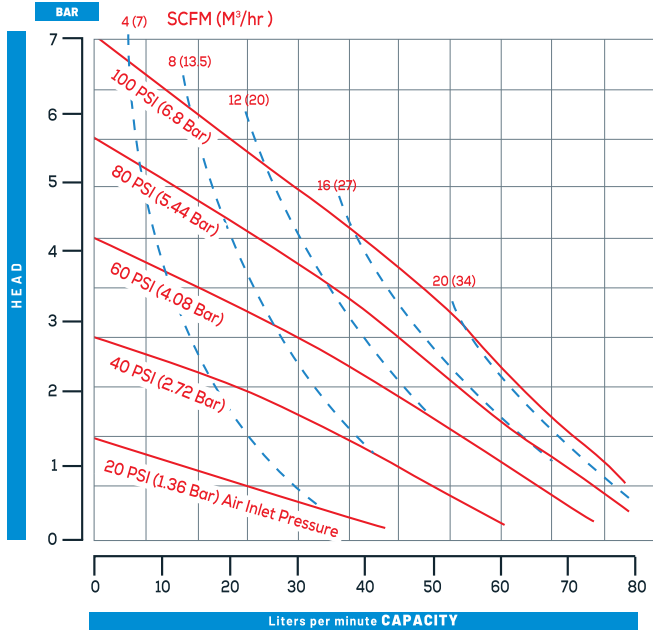
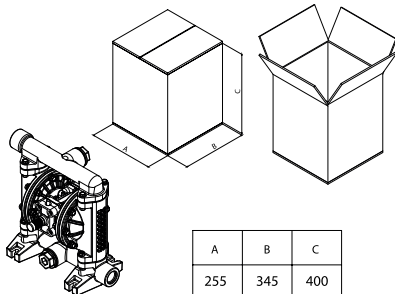
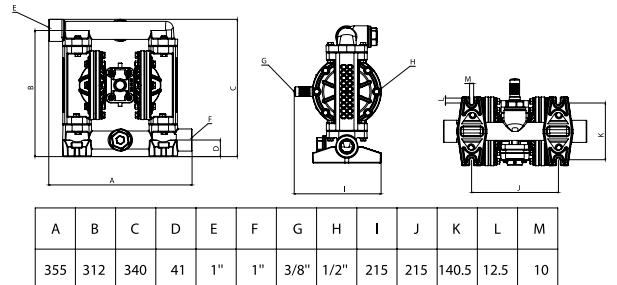
SP 09

PLASTİK DİYAFRAMLI POMPA
PLASTIC DIAPHRAGM PUMPTEKNİK ÖZELLİKLER
TECHNICAL SPECIFICATIONS

Debi	Max. Capacity	lpm	75
Pompa Giriş - Çıkışı	Liquid Inlet-Outlet	Inch	1"
Çalışma Basıncı (max.)	Max. Operating Pressure	bar	7
Basma Yüksekliği (max.)	Total Discharged Head (max)	m	70
Emme Derinliği (max.)	Max. Suction Lift	m	6-7
Çalışma Sıcaklığı	Operating Temperature	°C	0 ~ +100
Hava Girişi	Air Inlet		1/2"
Partikül Geçirgenliği	Max. Particle Size	mm	4
Elastomerler	Elastomers		S,N,B,E,V,T
Gövde Malzemesi	Wetted Material		PB
Ağırlık	Weight	kg	6,5 (PB)

S: Santoprene, N: Neoprene, B: Buna-n, E: EPDM, V: FKM, T: PTFE,
PP: Polypropylene, PVDF:Kynar, PB: PP with %30 fiberglass

Not: Çalışma sıcaklığı ve emiş kabiliyeti, dış gövde ve elastomer seçimine göre değişkenlik gösterir.
Note: The operating temperature and suction capacity vary depending on the choice of outer body and elastomer.

PERFORMANS EĞRİSİ
PERFORMANCE CURVEPAKETLEME
PACKAGINGMETRİK BOYUTLAR
METRIC DIMENSIONS



SP 10

PLASTİK DİYAFRAMLI POMPA

PLASTIC DIAPHRAGM PUMP

TEKNİK ÖZELLİKLER

TECHNICAL SPECIFICATIONS

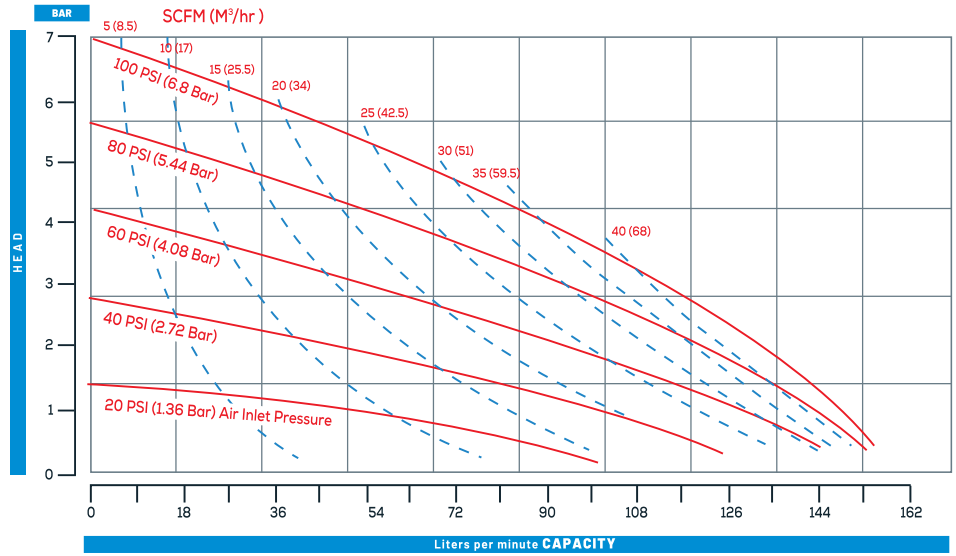
Debi	Max. Capacity	lpm	160
Pompa Giriş - Çıkışı	Liquid Inlet-Outlet	Inch	1"
Çalışma Basıncı (max.)	Max. Operating Pressure	bar	7
Basma Yüksekliği (max.)	Total Discharged Head (max)	m	70
Emme Derinliği (max.)	Max. Suction Lift	m	6 - 7
Çalışma Sıcaklığı	Operating Temperature	°C	0 ~ +100
Hava Girişi	Air Inlet		1/2"
Partikül Geçirgenliği	Max. Particle Size	mm	4
Elastomerler	Elastomers		S, N, B, E, V, T
Gövde Malzemeleri	Wetted Materials		PP, PB
Ağırlık	Weight	kg	10 (PP) / 10 (PB)

S: Santoprene, N: Neoprene, B: Buna-n, E: EPDM, V: FKM, T: PTFE,
PP: Polypropylene, PVDF:Kynar, PB: PP with %30 fiberglass

Not: Çalışma sıcaklığı ve emiş kabiliyeti, dış gövde ve elastomer seçimine göre değişiklik gösterir.
Note: The operating temperature and suction capacity vary depending on the choice of outer body and elastomer.

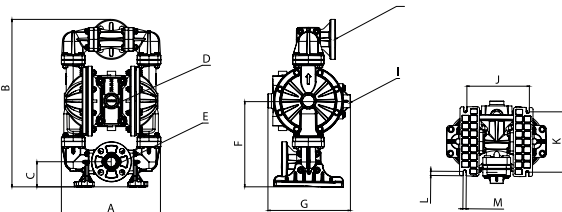
PERFORMANS EĞRİSİ

PERFORMANCE CURVE



METRİK BOYUTLAR

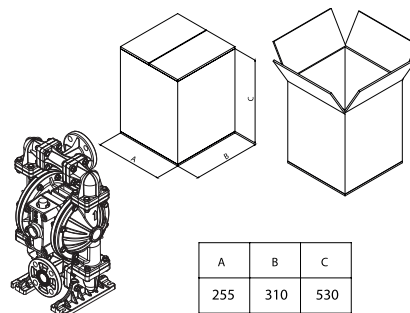
METRIC DIMENSIONS



A	B	C	D	E	F	G	H	I	J	K	L	M
289	483	73	1"	1"	249	238	1"	1/2"	180	174	12.5	9

PAKETLEME

PACKAGING



A	B	C
255	310	530

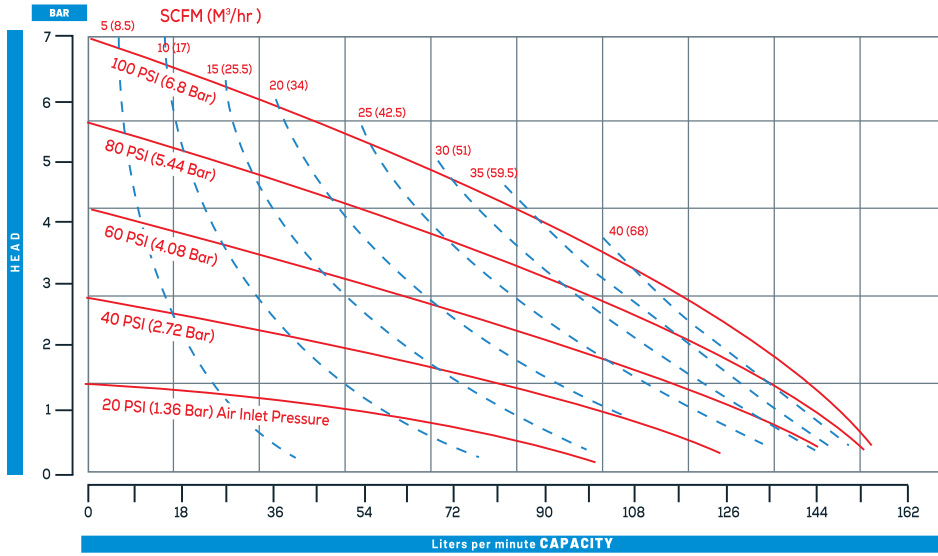
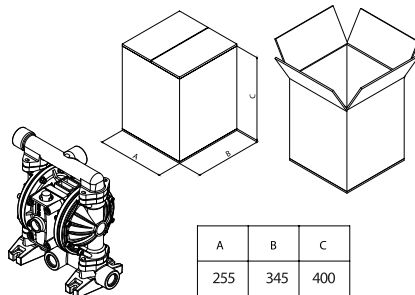
SP 11

PLASTİK DİYA FRAMLI POMPA
PLASTIC DIAPHRAGM PUMPTEKNİK ÖZELLİKLER
TECHNICAL SPECIFICATIONS

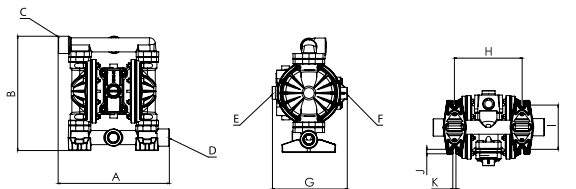
Debi	Max. Capacity	lpm	160
Pompa Giriş - Çıkışı	Liquid Inlet-Outlet	Inch	1"-1"
Çalışma Basıncı (max.)	Max. Operating Pressure	bar	7
Basma Yüksekliği (max.)	Total Discharged Head (max)	m	70
Emme Derinliği (max.)	Max. Suction Lift	m	6 - 7
Çalışma Sıcaklığı	Operating Temperature	°C	0 ~ +100
Hava Girişi	Air Inlet		1/2"
Partikül Geçirgenliği	Max. Particle Size	mm	4
Elastomerler	Elastomers		S, N, B, E, V, T
Gövde Malzemesi	Wetted Material		PB
Ağırlık	Weight	kg	8 (PB)

S: Santoprene, N: Neoprene, B: Buna-n, E: EPDM, V: FKM, T: PTFE
PP: Polypropylene, PVDF:Kynar, PB: PP with %30 fiberglass

Not: Çalışma sıcaklığı ve emiş kabiliyeti, dış gövde ve elastomer seçimine göre değişkenlik gösterir.
Note: The operating temperature and suction capacity vary depending on the choice of outer body and elastomer.

PERFORMANS EĞRİSİ
PERFORMANCE CURVEPAKETLEME
PACKAGING

A	B	C
255	345	400

METRİK BOYUTLAR
METRIC DIMENSIONS

A	B	C	D	E	F	G	H	I	J	K
353	362	1"	1"	1"	1/2"	237	215	140	14	10

SP 13

PLASTİK DİYAFRAMLI POMPA PLASTIC DIAPHRAGM PUMP

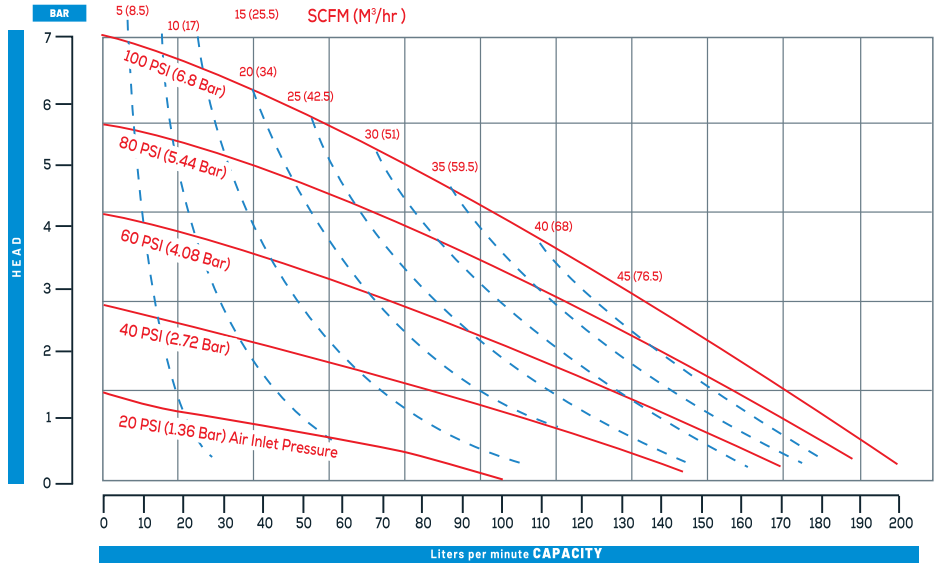
TEKNİK ÖZELLİKLER TECHNICAL SPECIFICATIONS

Debi	Max. Capacity	lpm	200
Pompa Giriş - Çıkışı	Liquid Inlet-Outlet	Inch	1"
Çalışma Basıncı (max.)	Max. Operating Pressure	bar	7
Basma Yüksekliği (max.)	Total Discharged Head (max)	m	70
Emme Derinliği (max.)	Max. Suction Lift	m	6-7
Çalışma Sıcaklığı	Operating Temperature	°C	0 ~ +100
Hava Girişi	Air Inlet		1/2"
Partikül Geçirgenliği	Max. Particle Size	mm	4
Elastomerler	Elastomers		S,N,B,E,V,T
Gövde Malzemesi	Wetted Material		PB
Ağırlık	Weight	kg	18 (PB)

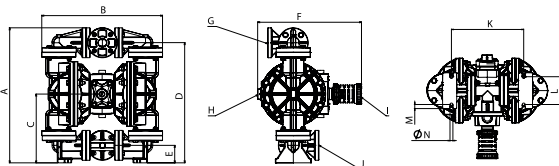
S: Santoprene, N: Neoprene, B: Buna-n, E: EPDM, V: FKM, T: PTFE,
PP: Polypropylene, PVDF:Kynar, PB: PP with %30 fiberglass

Not: Çalışma sıcaklığı ve emiş kabiliyeti, dış gövde ve elastomer seçimine göre değişkenlik gösterir.
Note: The operating temperature and suction capacity vary depending on the choice of outer body and elastomer.

PERFORMANS EĞRİSİ PERFORMANCE CURVE

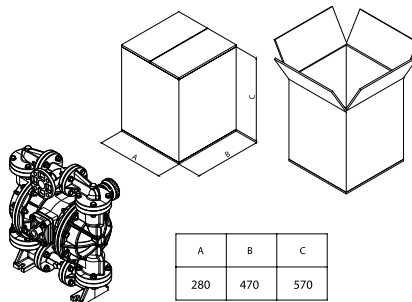


METRİK BOYUTLAR METRIC DIMENSIONS



A	B	C	D	E	F	G	H	I	J	K	L	M	N
489	437	249	435	63.5	376	1"	1/2"	1"	1"	262	101	15	10.5

PAKETLEME PACKAGING



A	B	C
280	470	570

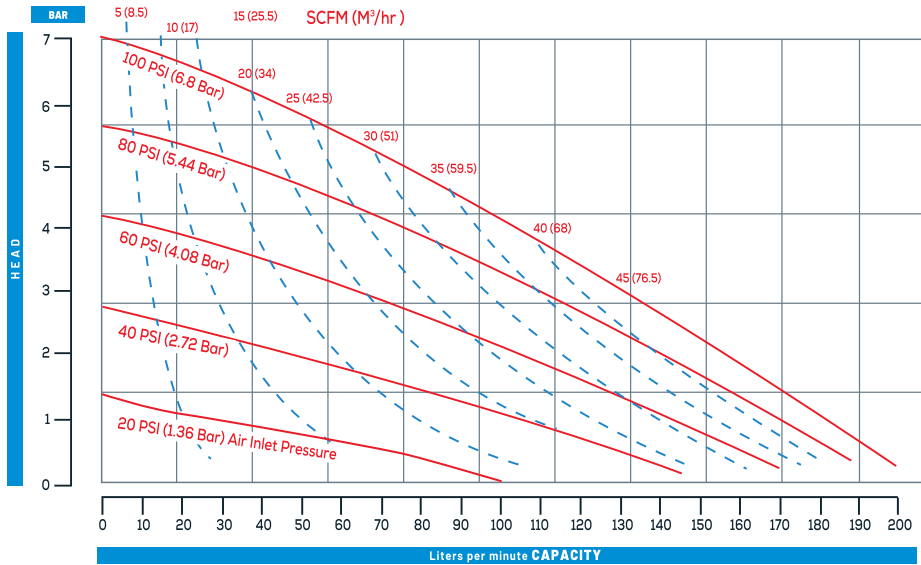
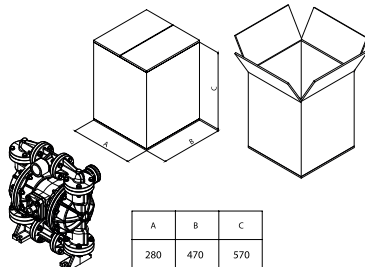
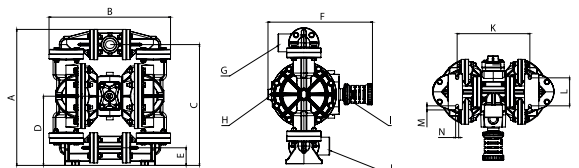
SP 14

PLASTİK DİYAFRAMLI POMPA
PLASTIC DIAPHRAGM PUMPTEKNİK ÖZELLİKLER
TECHNICAL SPECIFICATIONS

Debi	Max. Capacity	lpm	200
Pompa Giriş - Çıkışı	Liquid Inlet-Outlet	Inch	1 1/2"
Çalışma Basıncı (max.)	Max. Operating Pressure	bar	7
Basma Yüksekliği (max.)	Total Discharged Head (max)	m	70
Emme Derinliği (max.)	Max. Suction Lift	m	6-7
Çalışma Sıcaklığı	Operating Temperature	°C	0 ~ +100
Hava Girişi	Air Inlet		1/2"
Partikül Geçirgenliği	Max. Particle Size	mm	6
Elastomerler	Elastomers		S,N,B,E,V,T
Gövde Malzemesi	Wetted Material		PB
Ağırlık	Weight	kg	18 (PB)

S: Santoprene, N: Neoprene, B: Buna-n, E: EPDM, V: FKM, T: PTFE,
PP: Polypropylene, PVDF:Kynar, PB: PP with %30 fiberglass

Not: Çalışma sıcaklığı ve emiş kabiliyeti, dış gövde ve elastomer seçimine göre değişkenlik gösterir.
Note: The operating temperature and suction capacity vary depending on the choice of outer body and elastomer.

PERFORMANS EĞRİSİ
PERFORMANCE CURVEPAKETLEME
PACKAGINGMETRİK BOYUTLAR
METRIC DIMENSIONS

SP 15

PLASTİK DİYAFRAMLI POMPA PLASTIC DIAPHRAGM PUMP



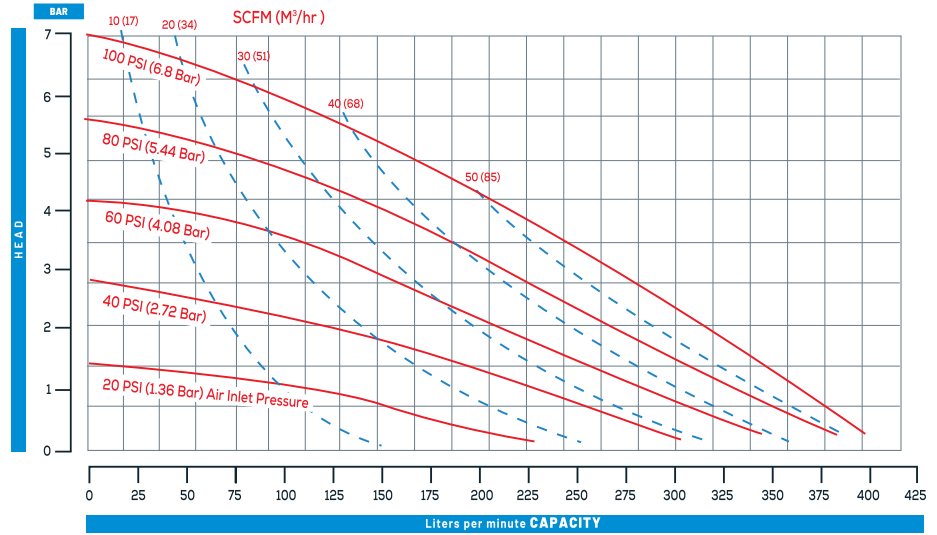
TEKNİK ÖZELLİKLER TECHNICAL SPECIFICATIONS

Debi	Max. Capacity	lpm	400
Pompa Giriş - Çıkışı	Liquid Inlet-Outlet	Inch	1 1/2"
Çalışma Basıncı (max.)	Max. Operating Pressure	bar	7
Basma Yüksekliği (max.)	Total Discharged Head (max)	m	70
Emme Derinliği (max.)	Max. Suction Lift	m	6 - 7
Çalışma Sıcaklığı	Operating Temperature	°C	0 ~ +100
Hava Girişi	Air Inlet		3/4"
Partikül Geçirgenliği	Max. Particle Size	mm	6
Elastomerler	Elastomers		S, N, B, E, V, T
Gövde Malzemeleri	Wetted Materials		PP, PB
Ağırlık	Weight	kg	21,5 (PP) / 22 (PB)

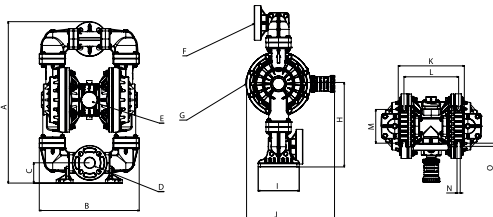
S: Santoprene, N: Neoprene, B: Buna-n, E: EPDM, V: FKM, T: PTFE,
PP: Polypropylene, PVDF:Kynar, PB: PP with %30 fiberglass

Not: Çalışma sıcaklığı ve emiş kabiliyeti, dış gövde ve elastomer seçimine göre değişkenlik gösterir.
Note: The operating temperature and suction capacity vary depending on the choice of outer body and elastomer.

PERFORMANS EĞRİSİ PERFORMANCE CURVE

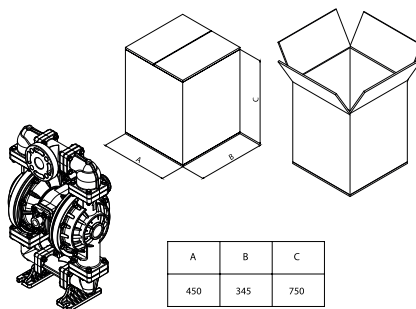


METRİK BOYUTLAR METRIC DIMENSIONS



A	B	C	D	E	F	G	H	I	J	K	L	M	N	O
709	439	89	1.5"	1"	1.5"	3/4"	371	180	387	290	240	148	14	14

PAKETLEME PACKAGING



A	B	C
450	345	750

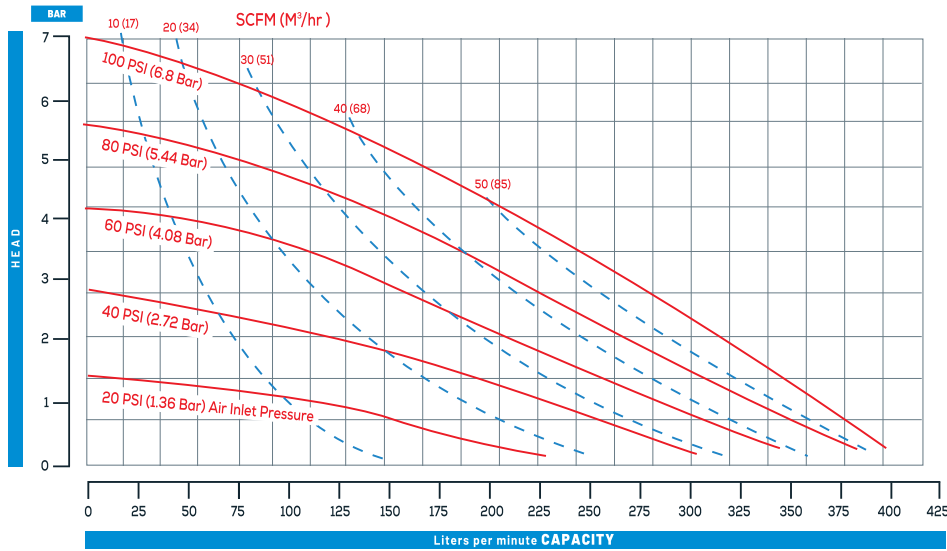
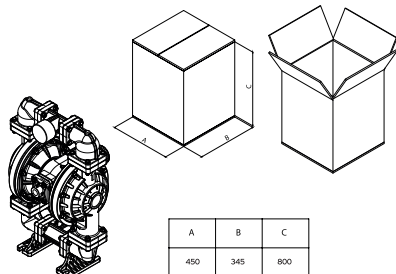
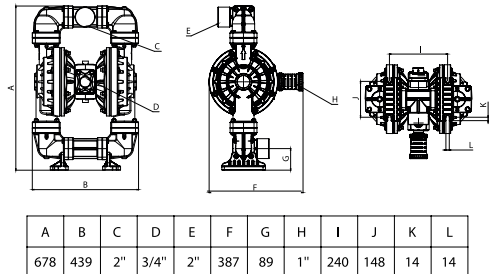
SP 16

PLASTİK DİYAFRAMLI POMPA
PLASTIC DIAPHRAGM PUMPTEKNİK ÖZELLİKLER
TECHNICAL SPECIFICATIONS

Debi	Max. Capacity	lpm	400
Pompa Giriş - Çıkışı	Liquid Inlet-Outlet	Inch	2"
Çalışma Basıncı (max.)	Max. Operating Pressure	bar	7
Basma Yüksekliği (max.)	Total Discharged Head (max)	m	70
Emme Derinliği (max.)	Max. Suction Lift	m	6-7
Çalışma Sıcaklığı	Operating Temperature	°C	0 ~ +100
Hava Girişi	Air Inlet		3/4"
Partikül Geçirgenliği	Max. Particle Size	mm	6
Elastomerler	Elastomers		S,N,B,E,V,T
Gövde Malzemesi	Wetted Material		PB
Ağırlık	Weight	kg	21,5 (PB)

S: Santoprene, N: Neoprene, B: Buna-n, E: EPDM, V: FKM, T: PTFE,
PP: Polypropylene, PVDF:Kynar, PB: PP with %30 fiberglass

Not: Çalışma sıcaklığı ve emiş kabiliyeti, dış gövde ve elastomer seçimine göre değişiklik gösterir.
Note: The operating temperature and suction capacity vary depending on the choice of outer body and elastomer.

PERFORMANS EĞRİSİ
PERFORMANCE CURVEPAKETLEME
PACKAGINGMETRİK BOYUTLAR
METRIC DIMENSIONS

SP 20

PLASTİK DİYAFRAMLI POMPA PLASTIC DIAPHRAGM PUMP

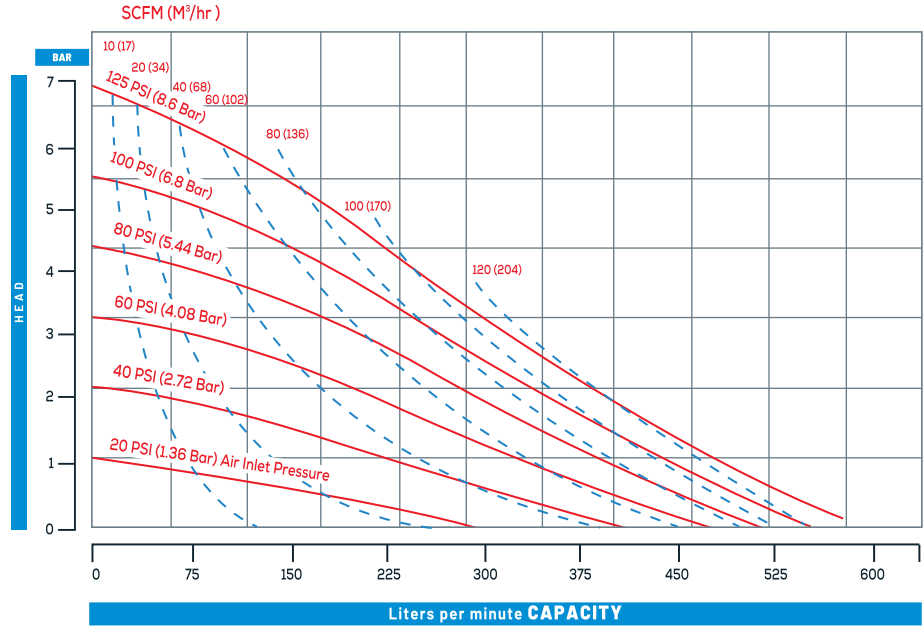
TEKNİK ÖZELLİKLER TECHNICAL SPECIFICATIONS

Debi	Max. Capacity	lpm	565
Pompa Giriş - Çıkışı	Liquid Inlet-Outlet	Inch	2"
Çalışma Basıncı (max.)	Max. Operating Pressure	bar	8,4
Basma Yüksekliği (max.)	Total Discharged Head (max)	m	80
Emme Derinliği (max.)	Max. Suction Lift	m	6 - 7
Çalışma Sıcaklığı	Operating Temperature	°C	0 ~ +100
Hava Girişi	Air Inlet		3/4"
Partikül Geçirgenliği	Max. Particle Size	mm	6
Elastomerler	Elastomers		S, N, B, E, V, T
Gövde Malzemeleri	Wetted Materials		PP, PB
Ağırlık	Weight	kg	24,5 (PP) / 28,5 (PB)

S: Santoprene, N: Neoprene, B: Buna-n, E: EPDM, V: FKM, T: PTFE,
PP: Polypropylene, PVDF:Kynar, PB: PP with %30 fiberglass

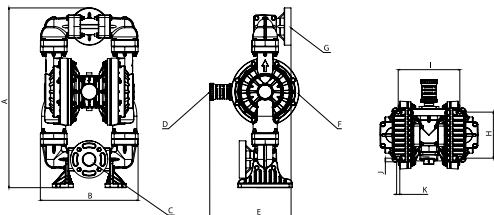
Not: Çalışma sıcaklığı ve emiş kabiliyeti, dış gövde ve elastomer seçimine göre değişiklik gösterir.
Note: The operating temperature and suction capacity vary depending on the choice of outer body and elastomer.

PERFORMANS EĞRİSİ PERFORMANCE CURVE

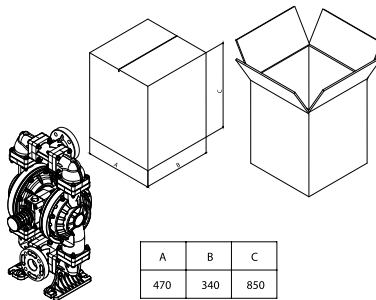


METRİK BOYUTLAR METRIC DIMENSIONS

PAKETLEME PACKAGING



A	B	C	D	E	F	G	H	I	J	K
797	433	2"	1"	361	3/4"	2"	204	273	16	14



A	B	C
470	340	850

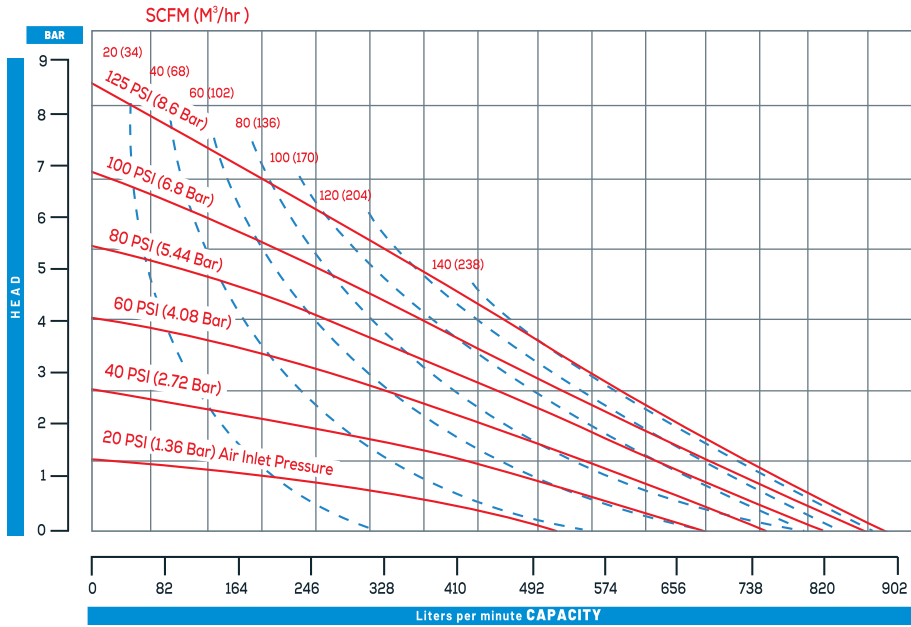
SP 30

PLASTİK DİAFRAMLI POMPA
PLASTIC DIAPHRAGM PUMPTEKNİK ÖZELLİKLER
TECHNICAL SPECIFICATIONS

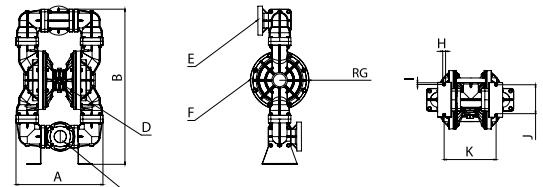
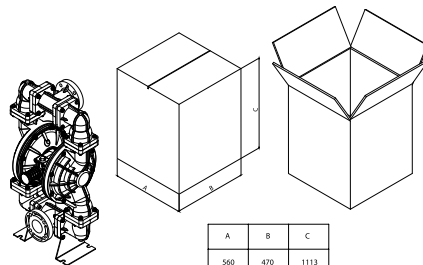
Debi	Max. Capacity	lpm	894
Pompa Giriş - Çıkışı	Liquid Inlet-Outlet	Inch	3"
Çalışma Basıncı (max.)	Max. Operating Pressure	bar	8,4
Basma Yüksekliği (max.)	Total Discharged Head (max)	m	80
Emme Derinliği (max.)	Max. Suction Lift	m	6 - 7
Çalışma Sıcaklığı	Operating Temperature	°C	0 ~ +100
Hava Girişi	Air Inlet		3/4"
Partikül Geçirgenliği	Max. Particle Size	mm	9
Elastomerler	Elastomers		S, N, B, E, V, T
Gövde Malzemeleri	Wetted Materials		PP, PB
Ağırlık	Weight	kg	53 (PP) / 53 (PB)

S: Santoprene, N: Neoprene, B: Buna-n, E: EPDM, V: FKM, T: PTFE,
PP: Polypropylene, PVDF:Kynar, PB: PP with %30 fiberglass

Not: Çalışma sıcaklığı ve emiş kabiliyeti, dış gövde ve elastomer seçimine göre değişkenlik gösterir.
Note: The operating temperature and suction capacity vary depending on the choice of outer body and elastomer.

PERFORMANS EĞRİSİ
PERFORMANCE CURVEPAKETLEME
PACKAGINGMETRİK BOYUTLAR
METRIC DIMENSIONS

sencer
pump®
by gif.pump



**sencer
pump®**



METALİK DİYAFRAMLI POMPALAR

METALLIC DIAPHRAGM PUMPS



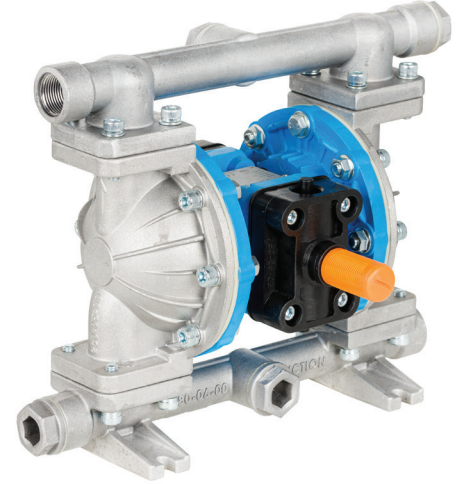
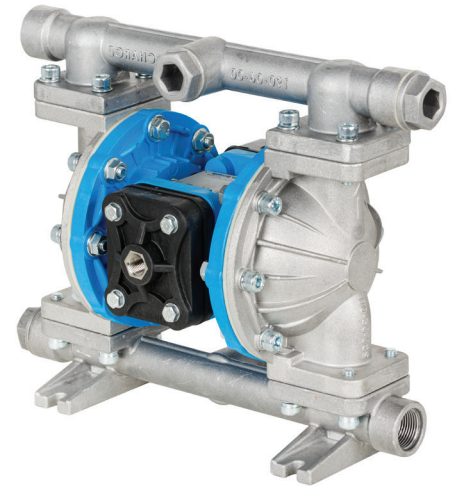
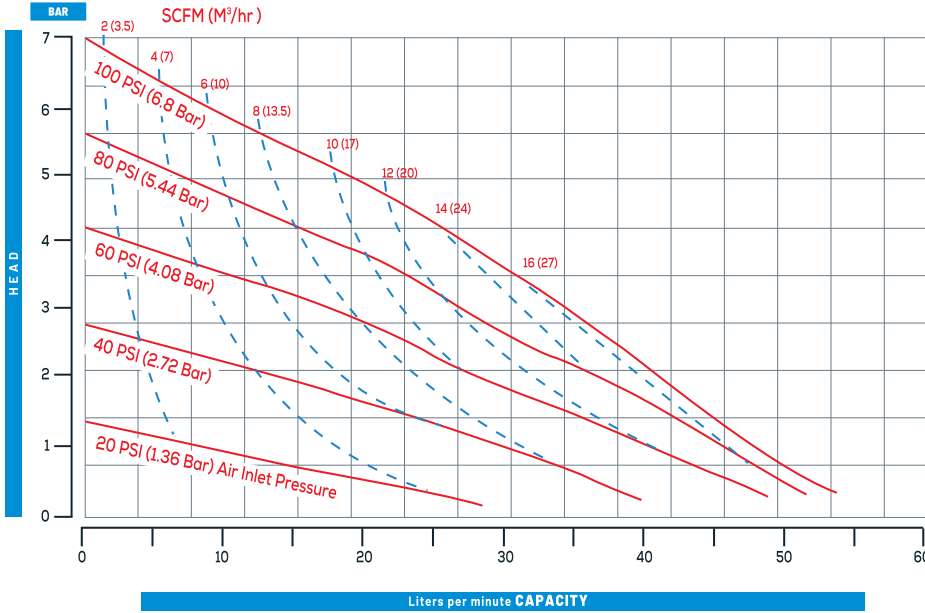
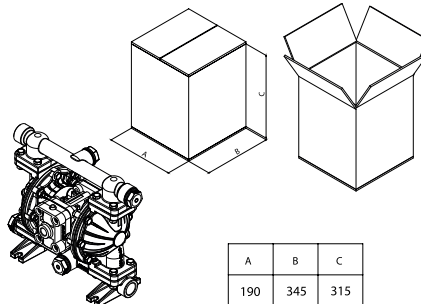
SP 05

METALİK DİYAFRAMLI POMPA
METALLIC DIAPHRAGM PUMPTEKNİK ÖZELLİKLER
TECHNICAL SPECIFICATIONS

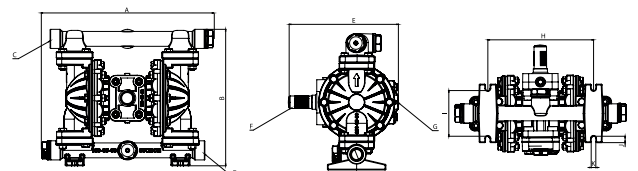
Debi	Max. Capacity	lpm	57
Pompa Giriş - Çıkışı	Liquid Inlet-Outlet	Inch	3/4"
Çalışma Basıncı (max.)	Max. Operating Pressure	bar	7
Basma Yüksekliği (max.)	Total Discharged Head (max)	m	70
Emme Derinliği (max.)	Max. Suction Lift	m	6-7
Çalışma Sıcaklığı	Operating Temperature	°C	-18 ~ +100
Hava Girişi	Air Inlet		1/4"
Partikül Geçirgenliği	Max. Particle Size	mm	3
Elastomerler	Elastomers		S, N, B, E, V, T
Gövde Malzemesi	Wetted Material		AL
Ağırlık	Weight	kg	6 (AL)

S: Santoprene, N: Neoprene, B: Buna-n, E: EPDM, V: FKM, T: PTFE, AL: Aluminum

Not: Çalışma sıcaklığı ve emiş kabiliyeti, dış gövde ve elastomer seçimine göre değişkenlik gösterir.
Note: The operating temperature and suction capacity vary depending on the choice of outer body and elastomer.

PERFORMANS EĞRİSİ
PERFORMANCE CURVEPAKETLEME
PACKAGING

A	B	C
190	345	315

METRİK BOYUTLAR
METRIC DIMENSIONS

A	B	C	D	E	F	G	H	I	J	K
326	259.5	3/4"	3/4"	208	3/8"	1/4"	201	87	12	8

SP 10

METALİK DİYAFRAMLI POMPA

METALLIC DIAPHRAGM PUMP



TEKNİK ÖZELLİKLER

TECHNICAL SPECIFICATIONS

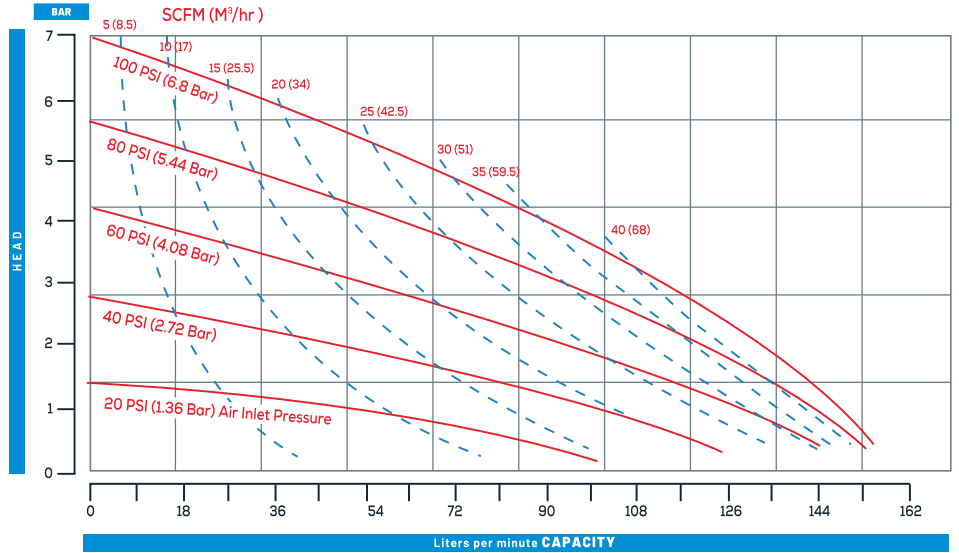
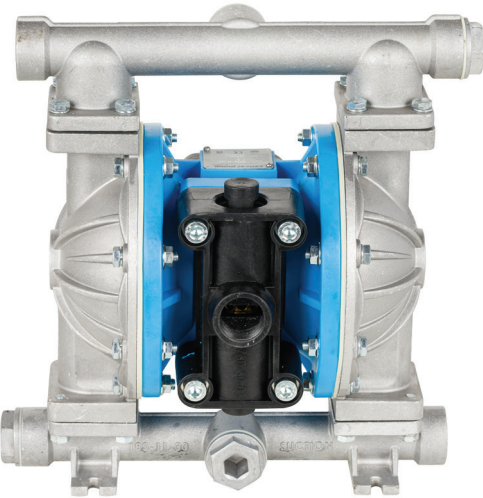
Debi	Max. Capacity	lpm	160
Pompa Giriş - Çıkışı	Liquid Inlet-Outlet	Inch	1"
Çalışma Basıncı (max.)	Max. Operating Pressure	bar	7
Basma Yüksekliği (max.)	Total Discharged Head (max)	m	70
Emme Derinliği (max.)	Max. Suction Lift	m	6 - 7
Çalışma Sıcaklığı	Operating Temperature	°C	-18 ~ +100
Hava Girişi	Air Inlet		1/2"
Partikül Geçirgenliği	Max. Particle Size	mm	4
Elastomerler	Elastomers		S, N, B, E, V, T
Gövde Malzemeleri	Wetted Materials		AL
Ağırlık	Weight	kg	10 (AL)

S: Santoprene, N: Neoprene, B: Buna-n, E: EPDM, V: FKM, T: PTFE
AL: Aluminum DD: Cast Iron SS: Stainless Steel (316)

Not: Çalışma sıcaklığı ve emiş kabiliyeti, dış gövde ve elastomer seçimine göre değişiklik gösterir.
Note: The operating temperature and suction capacity vary depending on the choice of outer body and elastomer.

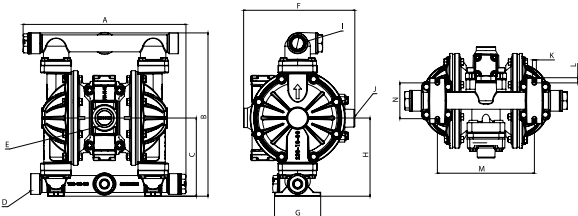
PERFORMANS EĞRİSİ

PERFORMANCE CURVE



METRİK BOYUTLAR

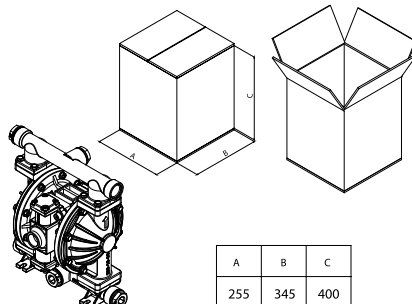
METRIC DIMENSIONS



A	B	C	D	E	F	G	H	I	J	K	L	M	N
346.5	347	166.5	1"	1"	236.5	98	166	1"	1/2"	8.5	11	206	76

PAKETLEME

PACKAGING



A	B	C
255	345	400

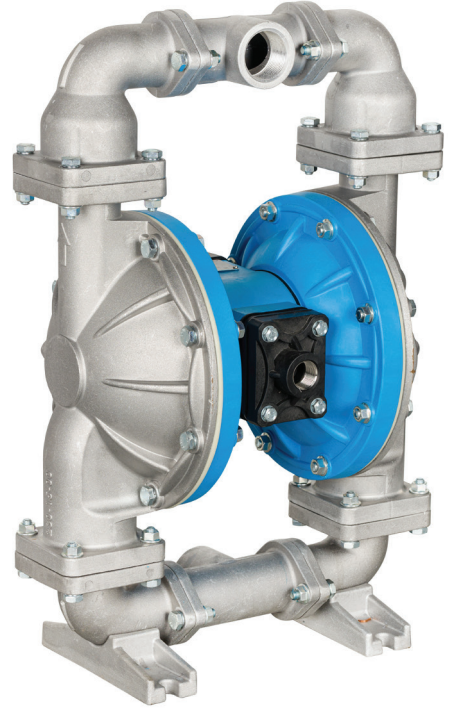
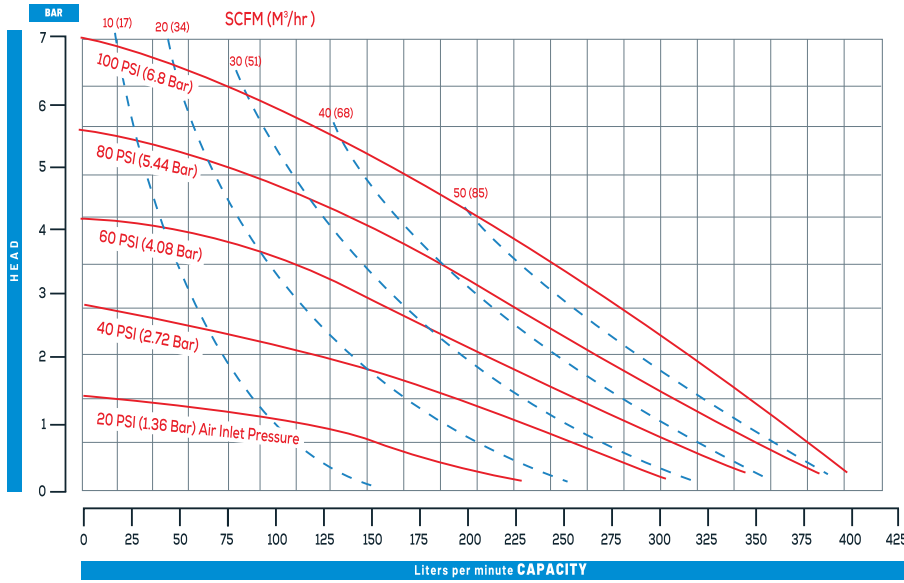
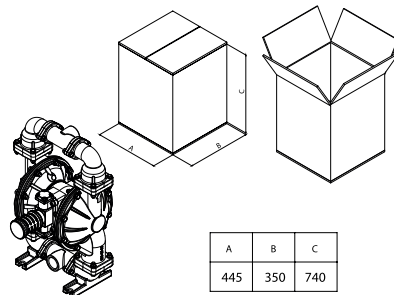
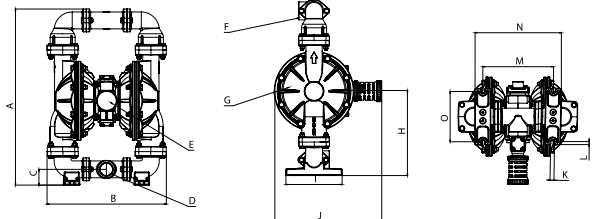
SP 15

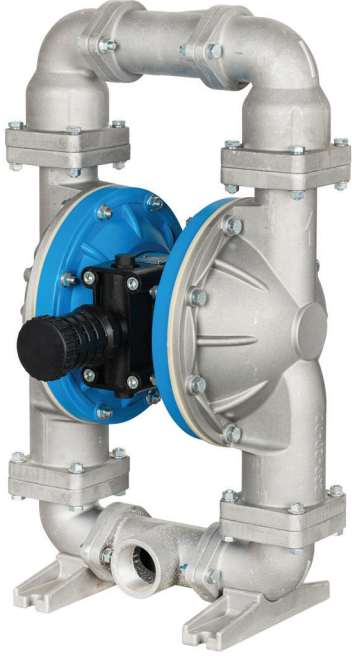
METALİK DİYAFRAMLI POMPA
METALLIC DIAPHRAGM PUMPTEKNİK ÖZELLİKLER
TECHNICAL SPECIFICATIONS

Debi	Max. Capacity	lpm	400
Pompa Giriş - Çıkışı	Liquid Inlet-Outlet	Inch	1 1/2"
Çalışma Basıncı (max.)	Max. Operating Pressure	bar	7
Basma Yüksekliği (max.)	Total Discharged Head (max)	m	70
Emme Derinliği (max.)	Max. Suction Lift	m	6 - 7
Çalışma Sıcaklığı	Operating Temperature	°C	-18 ~ +100
Hava Girişi	Air Inlet		3/4"
Partikül Geçirgenliği	Max. Particle Size	mm	6
Elastomerler	Elastomers		S, N, B, E, V, T
Gövde Malzemeleri	Wetted Materials		AL
Ağırlık	Weight	kg	25,5 (AL)

S: Santoprene, N: Neoprene, B: Buna-n, E: EPDM, V: FKM, T: PTFE

AL: Aluminum DD: Cast Iron SS: Stainless Steel (316)

Not: Çalışma sıcaklığı ve emiş kabiliyeti, dış gövde ve elastomer seçimine göre değişiklik gösterir.
Note: The operating temperature and suction capacity vary depending on the choice of outer body and elastomer.PERFORMANS EĞRİSİ
PERFORMANCE CURVEPAKETLEME
PACKAGINGMETRİK BOYUTLAR
METRIC DIMENSIONS



SP 20

METALİK DİYAFRAMLI POMPA

METALLIC DIAPHRAGM PUMP

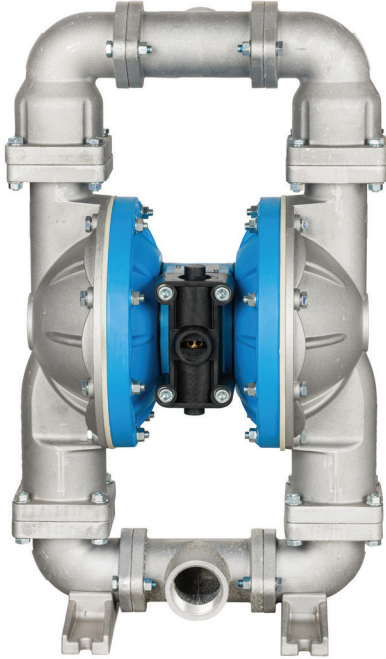
TEKNİK ÖZELLİKLER

TECHNICAL SPECIFICATIONS

Debi	Max. Capacity	lpm	565
Pompa Giriş - Çıkışı	Liquid Inlet-Outlet	Inch	2"
Çalışma Basıncı (max.)	Max. Operating Pressure	bar	8,4
Basma Yüksekliği (max.)	Total Discharged Head (max)	m	80
Emme Derinliği (max.)	Max. Suction Lift	m	6 - 7
Çalışma Sıcaklığı	Operating Temperature	°C	-18 ~ +100
Hava Girişi	Air Inlet		3/4"
Partikül Geçirgenliği	Max. Particle Size	mm	6
Elastomerler	Elastomers		S, N, B, E, V, T
Gövde Malzemeleri	Wetted Materials		AL
Ağırlık	Weight	kg	30 (AL)

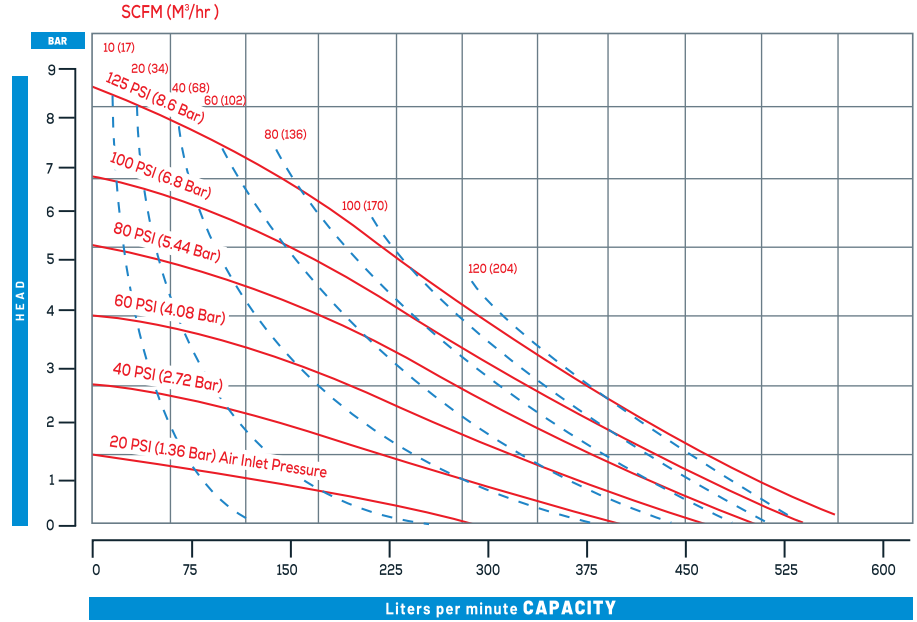
S: Santoprene, N: Neoprene, B: Buna-n, E: EPDM, V: FKM, T: PTFE
AL: Aluminum DD: Cast Iron SS: Stainless Steel (316)

Not: Çalışma sıcaklığı ve emiş kabiliyeti, dış gövde ve elastomer seçimine göre değişiklik gösterir.
Note: The operating temperature and suction capacity vary depending on the choice of outer body and elastomer.



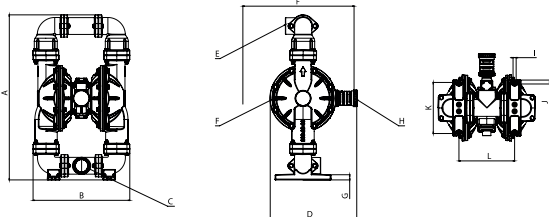
PERFORMANS EĞRİSİ

PERFORMANCE CURVE



METRİK BOYUTLAR

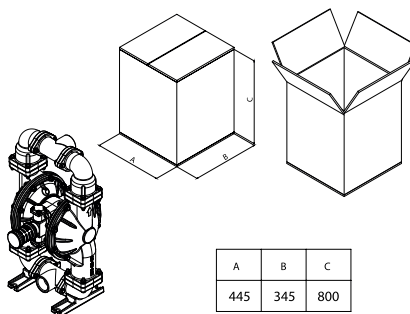
METRIC DIMENSIONS



A	B	C	D	E	F	G	H	I	J	K	L
744	436	2"	374	2"	3/4"	23	1"	14	17.5	230	251

PAKETLEME

PACKAGING



A	B	C
445	345	800

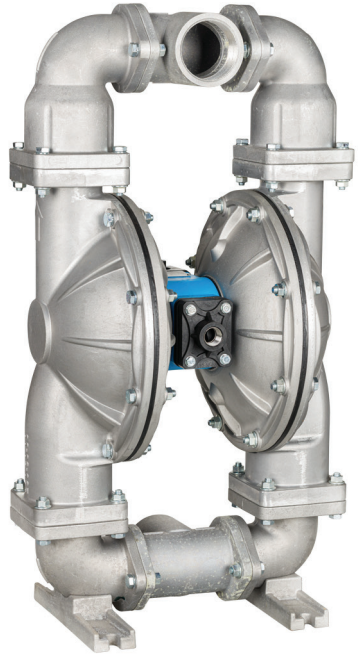
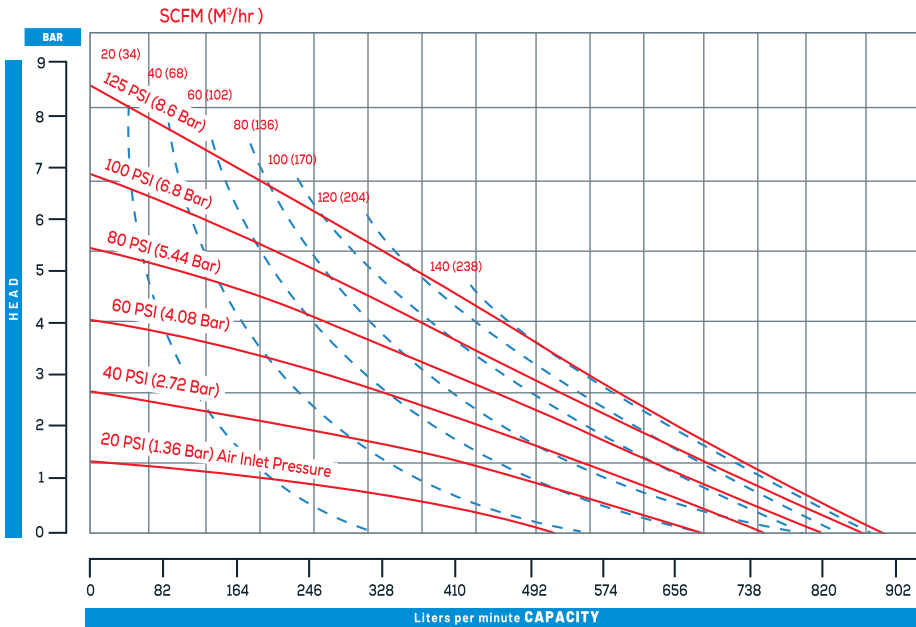
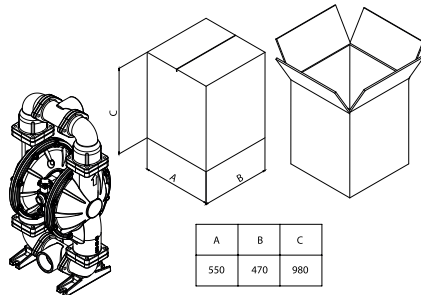
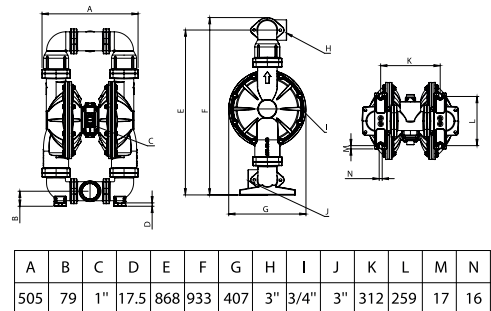
SP 30

METALİK DİYAFRAMLI POMPA
METALLIC DIAPHRAGM PUMPTEKNİK ÖZELLİKLER
TECHNICAL SPECIFICATIONS

Debi	Max. Capacity	lpm	894
Pompa Giriş - Çıkışı	Liquid Inlet-Outlet	Inch	3"
Çalışma Basıncı (max.)	Max. Operating Pressure	bar	8,4
Basma Yüksekliği (max.)	Total Discharged Head (max)	m	80
Emme Derinliği (max.)	Max. Suction Lift	m	6 - 7
Çalışma Sıcaklığı	Operating Temperature	°C	-18 ~ +100
Hava Girişi	Air Inlet		3/4"
Partikül Geçirgenliği	Max. Particle Size	mm	9
Elastomerler	Elastomers		S, N, B, E, V, T
Gövde Malzemeleri	Wetted Materials		AL
Ağırlık	Weight	kg	53,5 (AL)

S: Santoprene, N: Neoprene, B: Buna-n, E: EPDM, V: FKM, T: PTFE
AL: Aluminum DD: Cast Iron SS: Stainless Steel (316)

Not: Çalışma sıcaklığı ve emiş kabiliyeti, dış gövde ve elastomer seçimine göre değişkenlik gösterir.
Note: The operating temperature and suction capacity vary depending on the choice of outer body and elastomer.

PERFORMANS EĞRİSİ
PERFORMANCE CURVEPAKETLEME
PACKAGINGMETRİK BOYUTLAR
METRIC DIMENSIONS



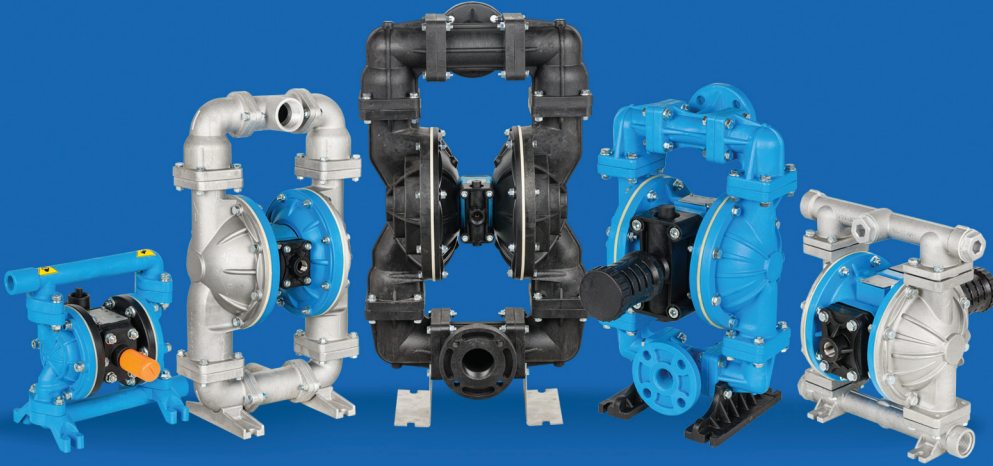
sencer pump®





sencer pump®

by **diapump**®



İSTANBUL OFFICE

📍 Selahaddin Eyyubi Mh. 1623 (1627) Sk.
No:1 K:1 Esenyurt - İSTANBUL

☎ +90 212 320 80 20 (pbx)

☎ +90 212 320 80 22

✉ satis@diapump.com
✉ sales@diapump.com

BİLECİK FACTORY

📍 Pamucak O.S.B. Mn. 1. Cd. No:4,
11800 Pazaryeri - BİLECİK

☎ +90 212 320 80 20 (pbx)

☎ +90 212 320 80 22

✉ satis@diapump.com
✉ sales@diapump.com