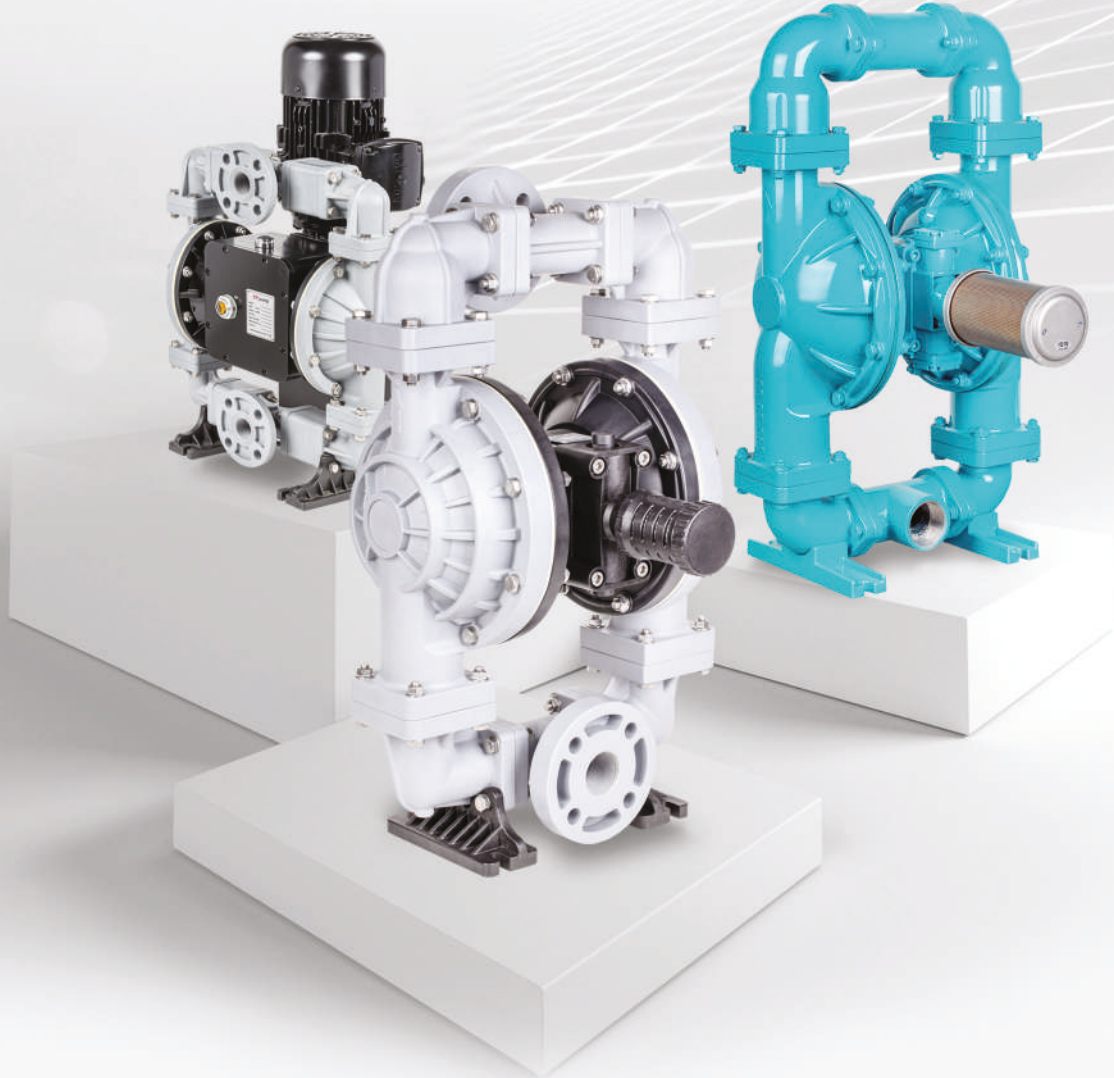


dia pump®

**DIYAFRAMLI
ENDÜSTRİYEL
POMPALAR**
DIAPHRAGM PUMPS



www.diapump.com

hakkımızda

a b o u t u s

Established in 2002, Diapump Pompa ve Mak. San. Tic. Ltd. Sti. stands as a paragon of unwavering commitment to quality and customer satisfaction. Over the years, we have evolved into a leading force in the industrial sector, driven by the core values of excellence and innovation.

Our Bilecik-based factory, spanning 10,000 m² of indoor space, is the birthplace of our mainstay product Air-Operated Diaphragm Pumps. Committed to a one-hundred percent local production philosophy, we extend our manufacturing prowess to a diverse range of industrial products.

At the heart of our operations is an unyielding dedication to customer satisfaction. Our seasoned team of engineers and technicians, backed by profound industrial knowledge, ensures that our clients receive unparalleled support not just during sales but whenever needed. This expertise is not only derived from our adept staff but also from our esteemed clients, ranging from small-scale enterprises to expansive operations.

In our journey marked by technological evolution, we proudly hold ISO 9001, CE, EAC, and ATEX certifications, reaffirming the quality that has been attested by our local dealerships and vendors in Turkey. Our global footprint is underlined by distributorships that validate our commitment to excellence worldwide.

Beyond our signature Air-Operated and Electric-Operated Diaphragm Pumps, Plastic Acid Pumps, and Diffusers, we extend our expertise to offer a comprehensive range of industrial products. From Blowers, Vacuum Pumps, Gear Pumps, and Lobe Pumps to Submersible Pumps, Dosing Pumps, and Centrifugal Pumps, we not only sell but also provide spare parts and technical services.

The versatility of our products, crafted from materials like 316L Stainless, Aluminum, Cast Iron, Polypropylene, PVDF, Teflon, empowers us to provide tailored solutions for diverse sectors and applications. At Diapump Pompa, we don't just deliver products; we engineer solutions that drive success for our clients worldwide.

Kuruluşu 2002 yılına dayanan Diapump Pompa ve Mak. San. Tic. Ltd. Şti., kalite ve müşteri memnuniyetine olan kararlılığın bir örneği olarak durmaktadır. Yıllar içinde mükemmeliyet ve inovasyon temel değerleriyle şekillenen endüstri sektöründe öncü bir güç haline gelmiş bulunmaktayız.

Bilecik merkezli fabrikamız, 10.000 m² kapalı alanı kapsayarak temel ürünümüz olan Havalı Diyafram Pompalarının üretim merkezidir. Yüzde yüz yerli üretim felsefesine bağlı olarak üretim yeteneğimizi çeşitli endüstriyel ürünlere genişletmekteyiz.

Operasyonlarımızın merkezinde müşteri memnuniyetine karşı kararlı bir bağlılık bulunmaktadır. Deneyimli mühendis ve teknisyenlerden oluşan ekibimiz, derin endüstri bilgisi ile destek sağlamak ve müşterilerimizin sadece satış sırasında değil her zaman benzersiz destek almalarını sağlamaktadır. Bu uzmanlık, sadece yetenekli personelimizden değil, aynı zamanda küçük ölçekli işletmelerden büyük ölçekli operasyonlara kadar uzanan saygın müşterilerimizden gelmektedir.

Teknolojik evrimleşme ile belirlenen yolculuğumuzda, ISO 9001, CE, EAC ve ATEX sertifikalarına sahip olmaktan gurur duyulmaktadır; bu, kalitemizin Türkiye'deki bayilerimiz ve tedarikçilerimiz tarafından onaylandığını yeniden teyit etmektedir. Küresel varlığımız, dünya çapındaki mükemmeliğe olan bağlılığımızı doğrulayan distribütörlerle vurgulanmaktadır.

Hava Kullanımlı ve Elektrik Kullanımlı Diyafram Pompaları, Plastik Asit Pompaları ve Difüzörler gibi imza ürünlerimizin yanı sıra, ürün yelpazemizi genişletmek için Blower'lar, Vakum Pompaları, Dişli Pompalar, Loblu Pompalar, Dalgıç Pompalar, Dozaj Pompaları ve Santrifüj Pompalar dahil endüstriyel ürünlerin kapsamlı bir yelpazesinde uzmanlığımızı sunmaktayız. Sadece satış yapmakla kalmayıp aynı zamanda yedek parça ve teknik hizmetler sunmaktayız.

316L Paslanmaz, Alüminyum, Dökme, Polipropilen, PVDF, Teflon gibi çeşitli malzemelerden üretilen ürünlerimizin esnekliği, farklı sektörler ve uygulamalar için özel çözümler sunmamıza olanak tanımaktadır. Diapump Pompa'da, sadece ürün teslim etmiyor; müşterilerimizin dünya çapında başarıya ulaşmasını sağlayan çözümlerle hizmet sağlıyoruz.



diapump®

PLASTİK DİYAFRAMLI POMPALAR

PLASTIC DIAPHRAGM PUMPS

DP 02

PLASTİK DİYAFRAMLI POMPA PLASTIC DIAPHRAGM PUMP



TEKNİK ÖZELLİKLER TECHNICAL SPECIFICATIONS

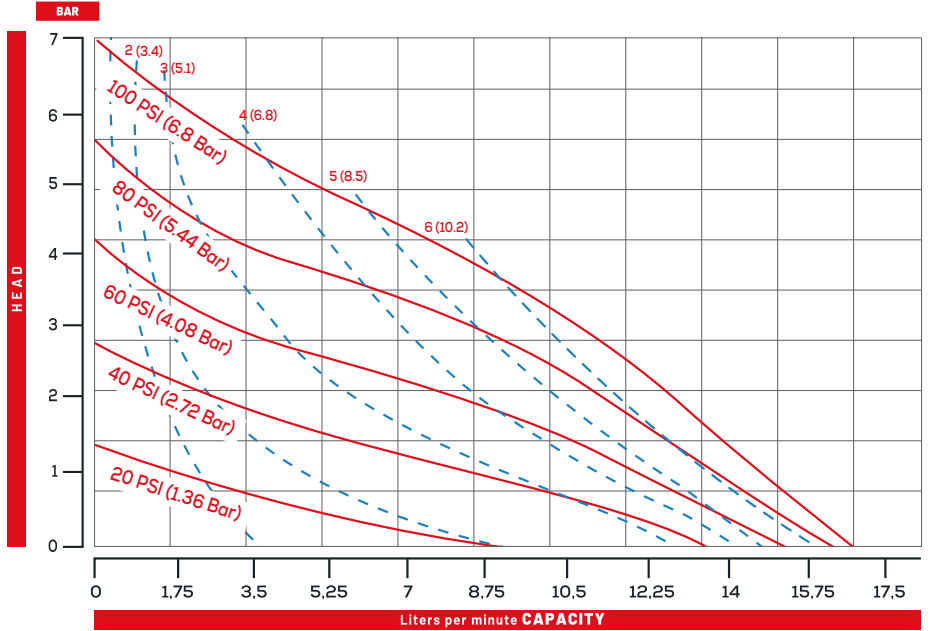
Debi	Max. Capacity	lpm	16
Pompa Giriş - Çıkışı	Liquid Inlet-Outlet	Inch	1/4"
Çalışma Basıncı (max.)	Max. Operating Pressure	bar	7
Basma Yüksekliği (max.)	Total Discharged Head (max)	m	70
Emme Derinliği (max.)	Max. Suction Lift	m	6-7
Çalışma Sıcaklığı	Operating Temperature	°C	0 ~ +100
Hava Girişi	Air Inlet		1/4"
Partikül Geçirgenliği	Max. Particle Size	mm	1
Elastomerler	Elastomers		S, N, B, E, V, T
Gövde Malzemeleri	Wetted Materials		PP, PVDF
Ağırlık		kg	2 (PP) / 2,5 (PVDF)

S: Santoprene, N: Neoprene, B: Buna-n, E: EPDM, V: FKM, T: PTFE,
PP: Polypropylene, PVDF:Kynar, PB: PP with %30 fiberglass

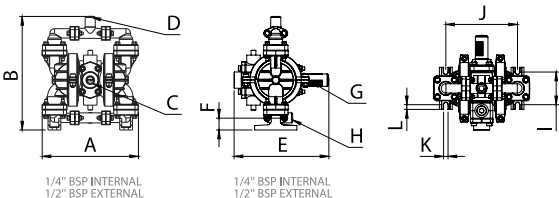
Not: Çalışma sıcaklığı ve emiş kabiliyeti, dış gövde ve elastomer seçimine göre değişkenlik gösterir.

Note: The operating temperature and suction capacity vary depending on the choice of outer body and elastomer.

PERFORMANS EĞRİSİ PERFORMANCE CURVE

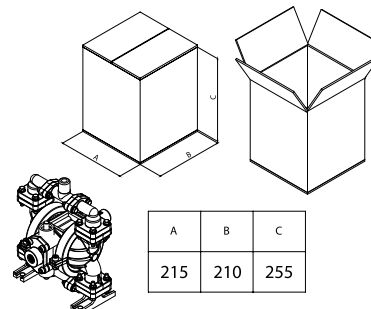


METRİK BOYUTLAR METRIC DIMENSIONS



A	B	C	D	E	F	G	H	I	J	K	L
183	216	1/4"	1/4" 1/2"	180	22.5	3/8"	1/4" 1/2"	62	136	8.5	9

PAKETLEME PACKAGING



DETAYLI BİLGİ MORE INFORMATION



DP 03

PLASTİK DİYAFRAMLI POMPA PLASTIC DIAPHRAGM PUMP

TEKNİK ÖZELLİKLER TECHNICAL SPECIFICATIONS

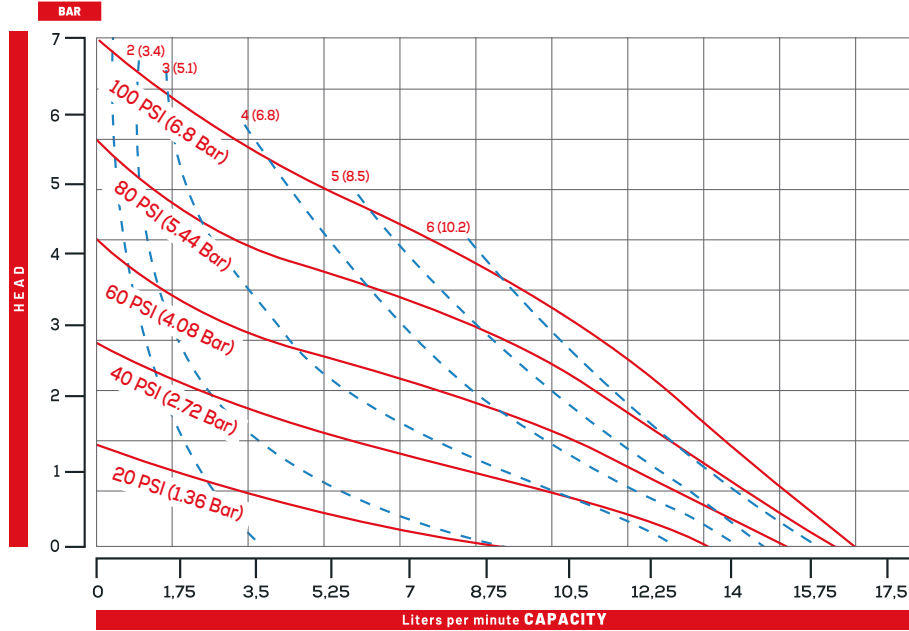
Debi	Max. Capacity	lpm	16
Pompa Giriş - Çıkışı	Liquid Inlet-Outlet	Inch	1/4" - 3/8"
Çalışma Basıncı (max.)	Max. Operating Pressure	bar	7
Basma Yüksekliği (max.)	Total Discharged Head (max)	m	70
Emme Derinliği (max.)	Max. Suction Lift	m	6-7
Çalışma Sıcaklığı	Operating Temperature	°C	0 ~ +100
Hava Girişi	Air Inlet		1/4"
Partikül Geçirgenliği	Max. Particle Size	mm	1
Elastomerler	Elastomers		S, N, B, E, V, T
Gövde Malzemesi	Wetted Material		PB
Ağırlık	Weight	kg	2 (PB)

S: Santoprene, N: Neoprene, B: Buna-n, E: EPDM, V: FKM, T: PTFE
PP: Polypropylene, PVDF:Kynar, PB: PP with %30 fiberglass

**Not: Çalışma sıcaklığı ve emiş kabiliyeti, dış gövde ve elastomer seçimine göre değişkenlik gösterir.
Note: The operating temperature and suction capacity vary depending on the choice of outer body and elastomer.**



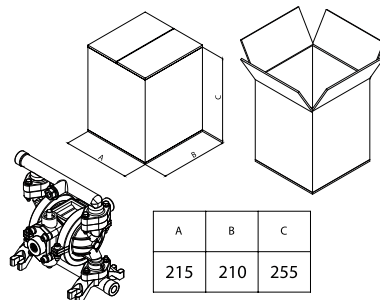
PERFORMANS EĞRİSİ PERFORMANCE CURVE



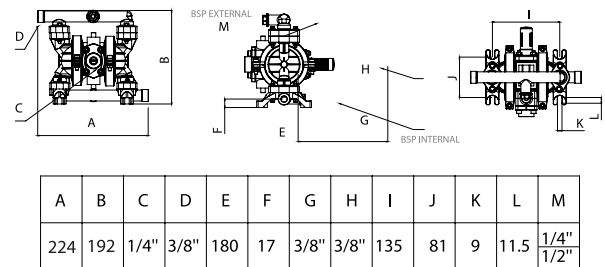
DETAYLI BİLGİ MORE INFORMATION



PAKETLEME PACKAGING



METRİK BOYUTLAR METRIC DIMENSIONS



DP 03S

PLASTİK DİYAFRAMLI POMPA PLASTIC DIAPHRAGM PUMP



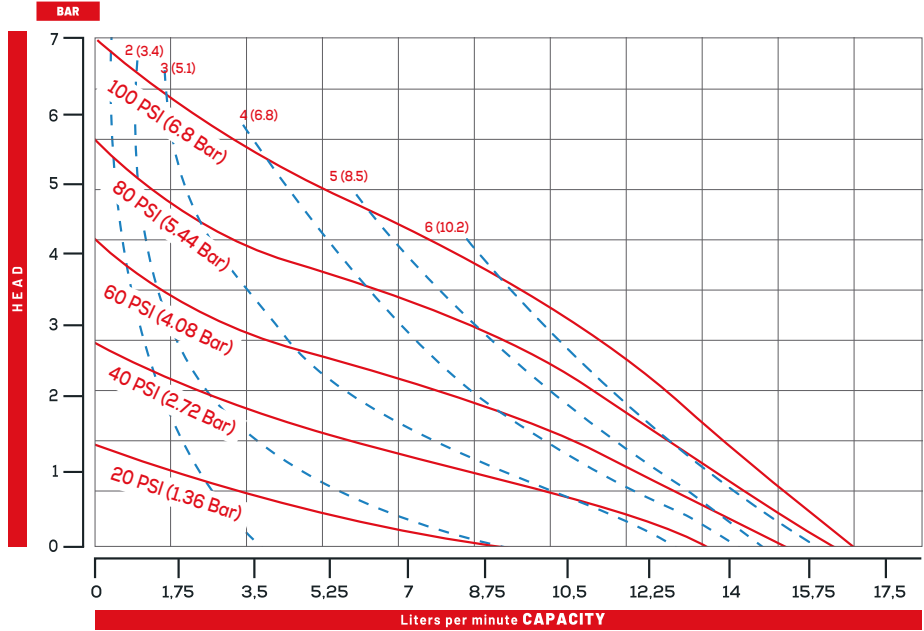
TEKNİK ÖZELLİKLER TECHNICAL SPECIFICATIONS

Debi	Max. Capacity	lpm	16
Pompa Giriş - Çıkışı	Liquid Inlet-Outlet	Inch	3/8"
Çalışma Basıncı (max.)	Max. Operating Pressure	bar	7
Basma Yüksekliği (max.)	Total Discharged Head (max)	m	70
Emme Derinliği (max.)	Max. Suction Lift	m	6-7
Çalışma Sıcaklığı	Operating Temperature	°C	0 ~ +100
Hava Girişi	Air Inlet		1/4"
Partikül Geçirgenliği	Max. Particle Size	mm	1
Elastomerler	Elastomers		S, N, B, E, V, T
Gövde Malzemesi	Wetted Material		PB
Ağırlık	Weight	kg	2 (PB)

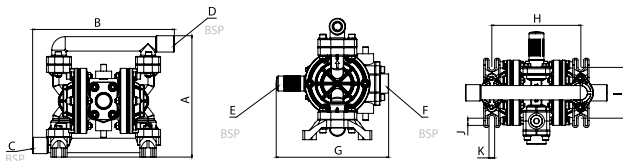
S: Santoprene, N: Neoprene, B: Buna-n, E: EPDM, V: FKM, T: PTFE,
PP: Polypropylene, PVDF:Kynar, PB: PP with %30 fiberglass

**Not: Çalışma sıcaklığı ve emiş kabiliyeti, dış gövde ve elastomer seçimine göre değişiklik gösterir.
Note: The operating temperature and suction capacity vary depending on the choice of outer body and elastomer.**

PERFORMANS EĞRİSİ PERFORMANCE CURVE

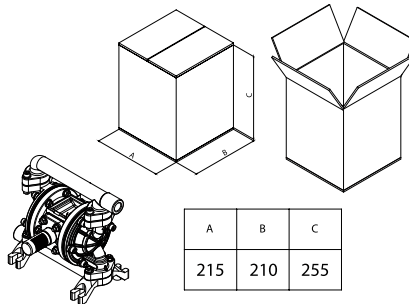


METRİK BOYUTLAR METRIC DIMENSIONS



A	B	C	D	E	F	G	H	I	J	K
194	226	3/8"	3/8"	3/8"	1/4"	180	142	82	12	9

PAKETLEME PACKAGING



A	B	C
215	210	255

DETAYLI BİLGİ MORE INFORMATION



DP 04

PLASTİK DİYA FRAMLI POMPA PLASTIC DIAPHRAGM PUMP

TEKNİK ÖZELLİKLER TECHNICAL SPECIFICATIONS

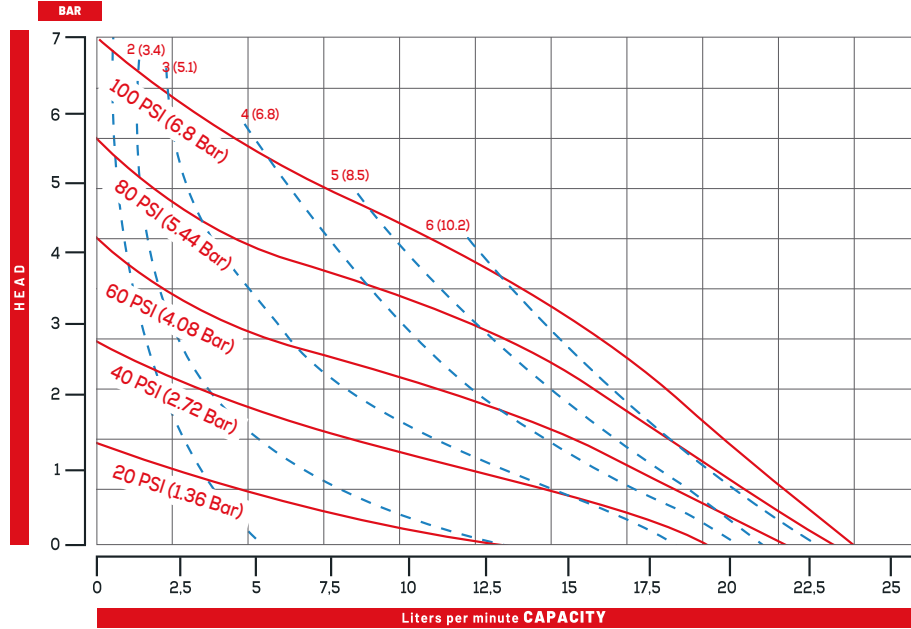
Debi	Max. Capacity	lpm	25
Pompa Giriş - Çıkışı	Liquid Inlet-Outlet	Inch	3/8"
Çalışma Basıncı (max.)	Max. Operating Pressure	bar	7
Basma Yüksekliği (max.)	Total Discharged Head (max)	m	70
Emme Derinliği (max.)	Max. Suction Lift	m	6-7
Çalışma Sıcaklığı	Operating Temperature	°C	0 ~ +100
Hava Girişi	Air Inlet		1/4"
Partikül Geçirgenliği	Max. Particle Size	mm	1
Elastomerler	Elastomers		S,N,B,E,V,T
Gövde Malzemesi	Wetted Material		PB
Ağırlık	Weight	kg	2,5 (PB)

S: Santoprene, N: Neoprene, B: Buna-n, E: EPDM, V: FKM, T: PTFE,
PP: Polypropylene, PVDF:Kynar, PB: PP with %30 fiberglass

**Not: Çalışma sıcaklığı ve emiş kabiliyeti, dış gövde ve elastomer seçimine göre değişiklik gösterir.
Note: The operating temperature and suction capacity vary depending on the choice of outer body and elastomer.**



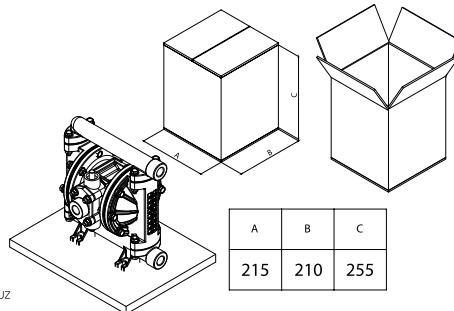
PERFORMANS EĞRİSİ PERFORMANCE CURVE



DETAYLI BİLGİ MORE INFORMATION



PAKETLEME PACKAGING



METRİK BOYUTLAR METRIC DIMENSIONS

A	B	C	D	E	F	G	H	I	J	K	L	M
216	29	201	216	179.5	1/4"	3/8"	3/8"	3/8"	100.5	50	7.5	10

DP 05

PLASTİK DİYAFRAMLI POMPA PLASTIC DIAPHRAGM PUMP



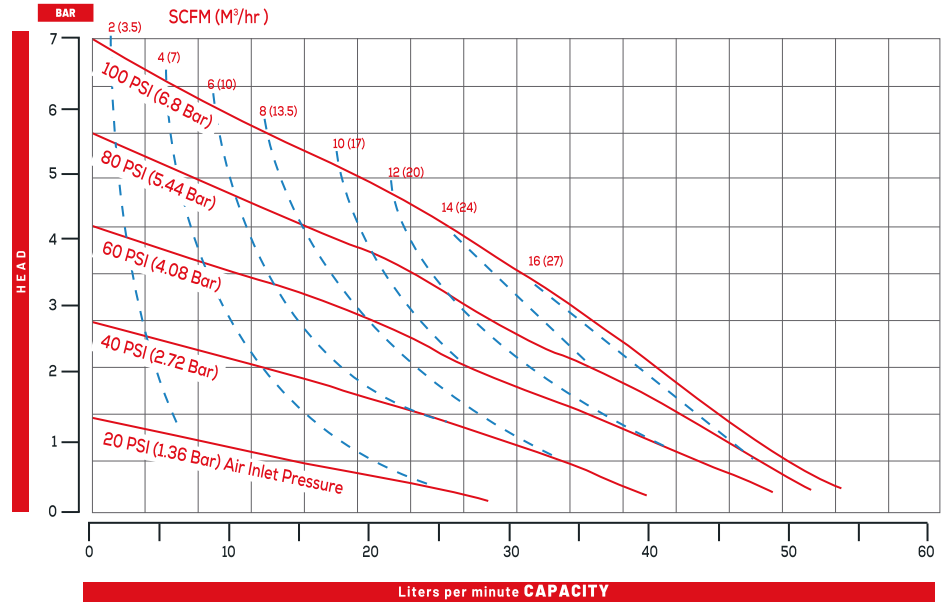
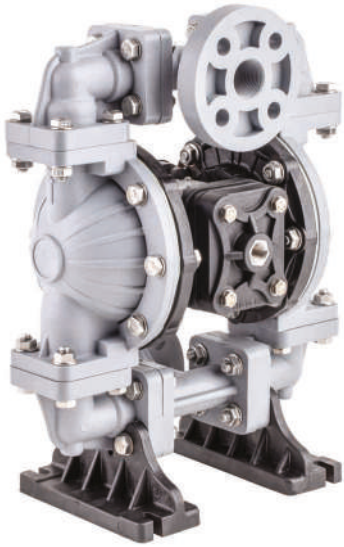
TEKNİK ÖZELLİKLER TECHNICAL SPECIFICATIONS

Debi	Max. Capacity	lpm	57
Pompa Giriş - Çıkışı	Liquid Inlet-Outlet	Inch	3/4"
Çalışma Basıncı (max.)	Max. Operating Pressure	bar	7
Basma Yüksekliği (max.)	Total Discharged Head (max)	m	70
Emme Derinliği (max.)	Max. Suction Lift	m	6-7
Çalışma Sıcaklığı	Operating Temperature	°C	0 ~ +100
Hava Girişi	Air Inlet		1/4"
Partikül Geçirgenliği	Max. Particle Size	mm	3
Elastomerler	Elastomers		S, N, B, E, V, T
Gövde Malzemeleri	Wetted Materials		PP, PVDF, PB
Ağırlık	Weight	kg	5 (PP) / 6,5 (PVDF) / 5 (PB)

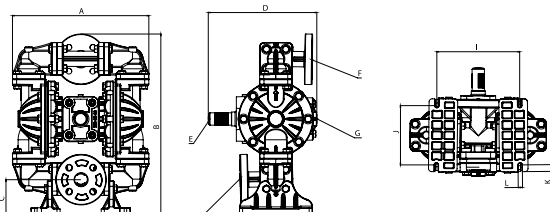
S: Santoprene, N: Neoprene, B: Buna-n, E: EPDM, V: FKM, T: PTFE,
PP: Polypropylene, PVDF:Kynar, PB: PP with %30 fiberglass

Not: Çalışma sıcaklığı ve emiş kabiliyeti, dış gövde ve elastomer seçimine göre değişiklik gösterir.
Note: The operating temperature and suction capacity vary depending on the choice of outer body and elastomer.

PERFORMANS EĞRİSİ PERFORMANCE CURVE

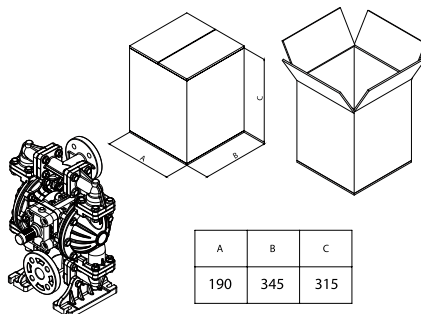


METRİK BOYUTLAR METRIC DIMENSIONS



A	B	C	D	E	F	G	H	I	J	K	L
263	348	68	209	3/8"	3/4"	1/4"	3/4"	160	114	13	8.5

PAKETLEME PACKAGING



A	B	C
190	345	315

DETAYLI BİLGİ MORE INFORMATION



DP 06

PLASTİK DİYAĞRAMLI POMPA PLASTIC DIAPHRAGM PUMP

TEKNİK ÖZELLİKLER TECHNICAL SPECIFICATIONS

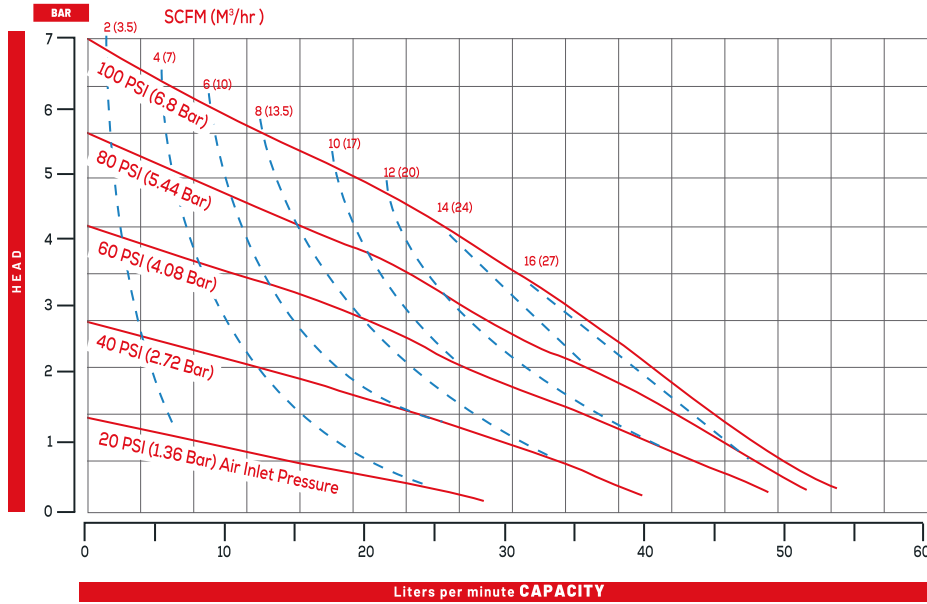
Debi	Max. Capacity	lpm	57
Pompa Giriş - Çıkışı	Liquid Inlet-Outlet	Inch	1/2" - 3/4"
Çalışma Basıncı (max.)	Max. Operating Pressure	bar	7
Basma Yüksekliği (max.)	Total Discharged Head (max)	m	70
Emme Derinliği (max.)	Max. Suction Lift	m	6-7
Çalışma Sıcaklığı	Operating Temperature	°C	0 ~ +100
Hava Girişi	Air Inlet		1/4"
Partikül Geçirgenliği	Max. Particle Size	mm	3
Elastomerler	Elastomers		S, N, B, E, V, T
Gövde Malzemesi	Wetted Material		PB
Ağırlık	Weight	kg	4 (PB)

S: Santoprene, N: Neoprene, B: Buna-n, E: EPDM, V: FKM, T: PTFE,
PP: Polypropylene, PVDF:Kynar, PB: PP with %30 fiberglass

Not: Çalışma sıcaklığı ve emiş kabiliyeti, dış gövde ve elastomer seçimine göre değişkenlik gösterir.
Note: The operating temperature and suction capacity vary depending on the choice of outer body and elastomer.



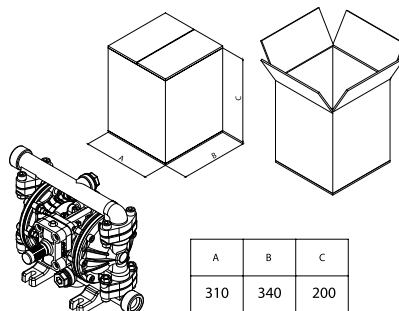
PERFORMANS EĞRİSİ PERFORMANCE CURVE



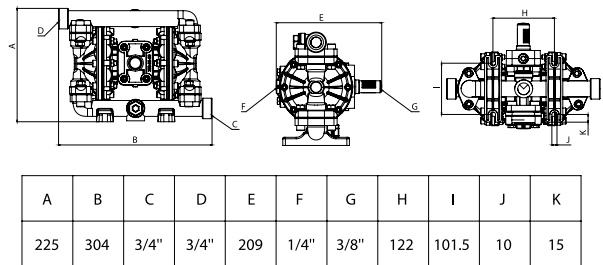
DETAYLI BİLGİ MORE INFORMATION



PAKETLEME PACKAGING



METRİK BOYUTLAR METRIC DIMENSIONS



DP 09

PLASTİK DİYAFRAMLI POMPA PLASTIC DIAPHRAGM PUMP



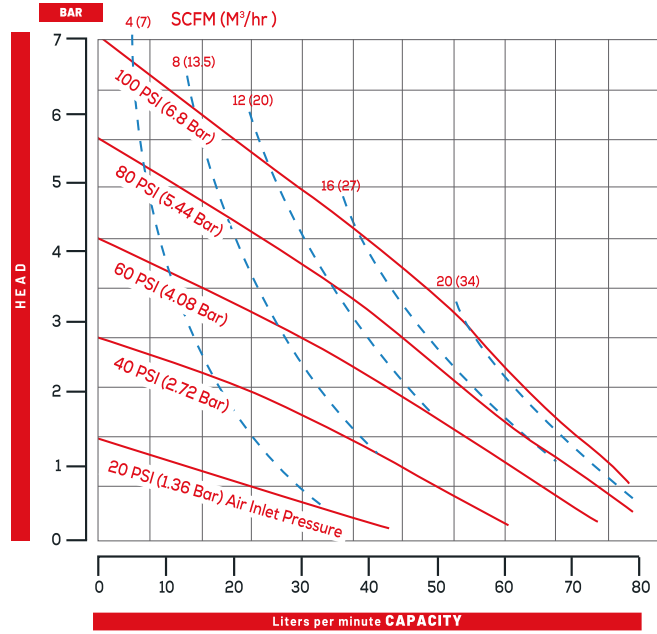
TEKNİK ÖZELLİKLER TECHNICAL SPECIFICATIONS

Debi	Max. Capacity	lpm	75
Pompa Giriş - Çıkışı	Liquid Inlet-Outlet	Inch	1"
Çalışma Basıncı (max.)	Max. Operating Pressure	bar	7
Basma Yüksekliği (max.)	Total Discharged Head (max)	m	70
Emme Derinliği (max.)	Max. Suction Lift	m	6-7
Çalışma Sıcaklığı	Operating Temperature	°C	0 ~ +100
Hava Girişi	Air Inlet		1/2"
Partikül Geçirgenliği	Max. Particle Size	mm	4
Elastomerler	Elastomers		S,N,B,E,V,T
Gövde Malzemesi	Wetted Material		PB
Ağırlık	Weight	kg	6,5 (PB)

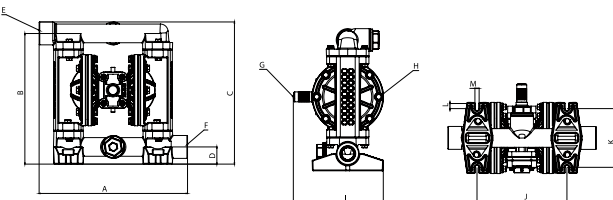
S: Santoprene, N: Neoprene, B: Buna-n, E: EPDM, V: FKM, T: PTFE,
PP: Polypropylene, PVDF:Kynar, PB: PP with %30 fiberglass

Not: Çalışma sıcaklığı ve emiş kabiliyeti, dış gövde ve elastomer seçimine göre değişiklik gösterir.
Note: The operating temperature and suction capacity vary depending on the choice of outer body and elastomer.

PERFORMANS EĞRİSİ PERFORMANCE CURVE

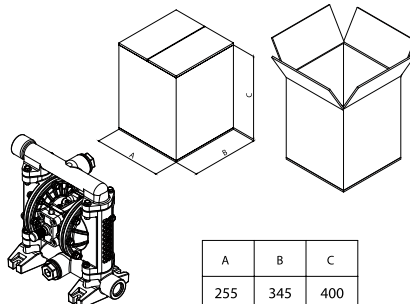


METRİK BOYUTLAR METRIC DIMENSIONS



A	B	C	D	E	F	G	H	I	J	K	L	M
355	312	340	41	1"	1"	3/8"	1/2"	215	215	140.5	12.5	10

PAKETLEME PACKAGING



A	B	C
255	345	400

DETAYLI BİLGİ MORE INFORMATION



DP 10

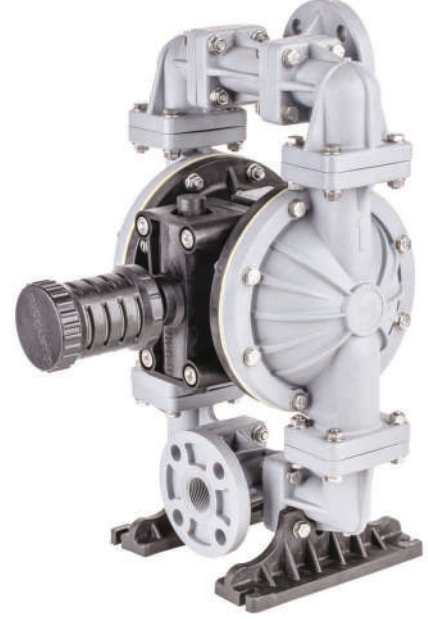
PLASTİK DİYAĞRAMLI POMPA PLASTIC DIAPHRAGM PUMP

TEKNİK ÖZELLİKLER TECHNICAL SPECIFICATIONS

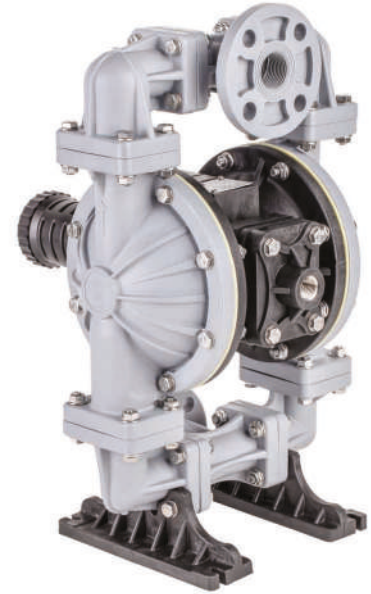
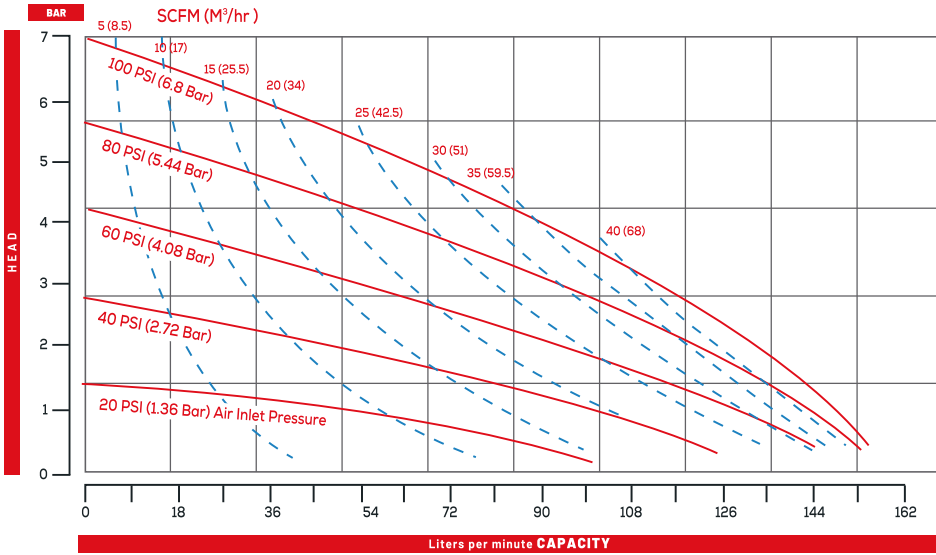
Debi	Max. Capacity	lpm	160
Pompa Giriş - Çıkışı	Liquid Inlet-Outlet	Inch	1"
Çalışma Basıncı (max.)	Max. Operating Pressure	bar	7
Basma Yüksekliği (max.)	Total Discharged Head (max)	m	70
Emme Derinliği (max.)	Max. Suction Lift	m	6 - 7
Çalışma Sıcaklığı	Operating Temperature	°C	0 ~ +100
Hava Girişi	Air Inlet		1/2"
Partikül Geçirgenliği	Max. Particle Size	mm	4
Elastomerler	Elastomers		S, N, B, E, V, T
Gövde Malzemeleri	Wetted Materials		PP, PVDF, PB
Ağırlık	Weight	kg	10 (PP) / 11,5 (PVDF) / 10 (PB)

S: Santoprene, N: Neoprene, B: Buna-n, E: EPDM, V: FKM, T: PTFE,
PP: Polypropylene, PVDF:Kynar, PB: PP with %30 fiberglass

Not: Çalışma sıcaklığı ve emiş kabiliyeti, dış gövde ve elastomer seçimine göre değişiklik gösterir.
Note: The operating temperature and suction capacity vary depending on the choice of outer body and elastomer.



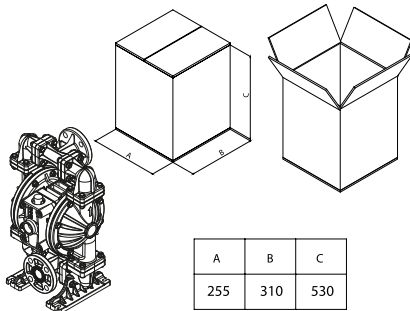
PERFORMANS EĞRİSİ PERFORMANCE CURVE



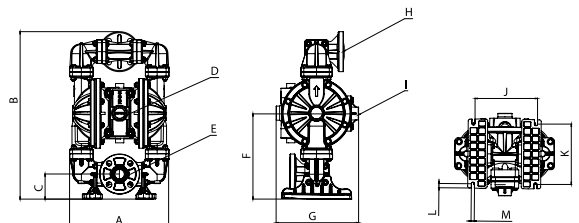
DETAYLI BİLGİ MORE INFORMATION



PAKETLEME PACKAGING



METRİK BOYUTLAR METRIC DIMENSIONS



DP 11

PLASTİK DİYAFRAMLİ POMPA PLASTIC DIAPHRAGM PUMP



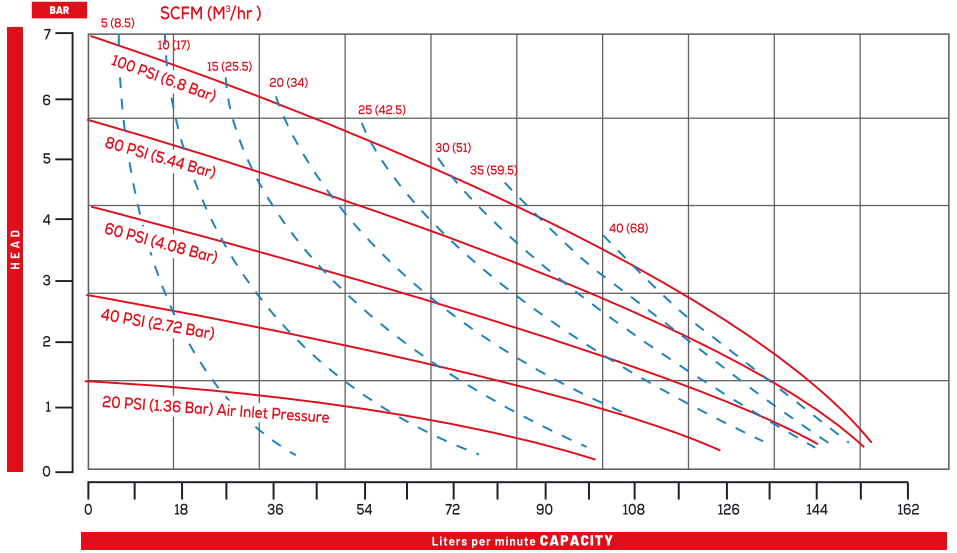
TEKNİK ÖZELLİKLER TECHNICAL SPECIFICATIONS

Debi	Max. Capacity	lpm	160
Pompa Giriş - Çıkışı	Liquid Inlet-Outlet	Inch	1" - 1"
Çalışma Basıncı (max.)	Max. Operating Pressure	bar	7
Basma Yüksekliği (max.)	Total Discharged Head (max)	m	70
Emme Derinliği (max.)	Max. Suction Lift	m	6 - 7
Çalışma Sıcaklığı	Operating Temperature	°C	0 ~ +100
Hava Girişi	Air Inlet		1/2"
Partikül Geçirgenliği	Max. Particle Size	mm	4
Elastomerler	Elastomers		S, N, B, E, V, T
Gövde Malzemesi	Wetted Material		PB
Ağırlık	Weight	kg	8 (PB)

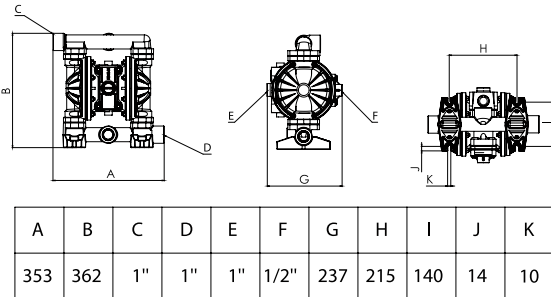
S: Santoprene, N: Neoprene, B: Buna-n, E: EPDM, V: FKM, T: PTFE
PP: Polypropylene, PVDF:Kynar, PB: PP with %30 fiberglass

**Not: Çalışma sıcaklığı ve emiş kabiliyeti, dış gövde ve elastomer seçimine göre değişiklik gösterir.
Note: The operating temperature and suction capacity vary depending on the choice of outer body and elastomer.**

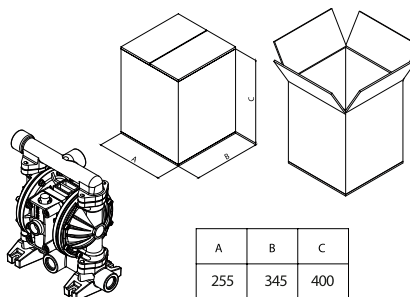
PERFORMANS EĞRİSİ PERFORMANCE CURVE



METRİK BOYUTLAR METRIC DIMENSIONS



PAKETLEME PACKAGING



DETAYLI BİLGİ MORE INFORMATION



DP 13

PLASTİK DİYAĞRAMLİ POMPA PLASTIC DIAPHRAGM PUMP

TEKNİK ÖZELLİKLER TECHNICAL SPECIFICATIONS

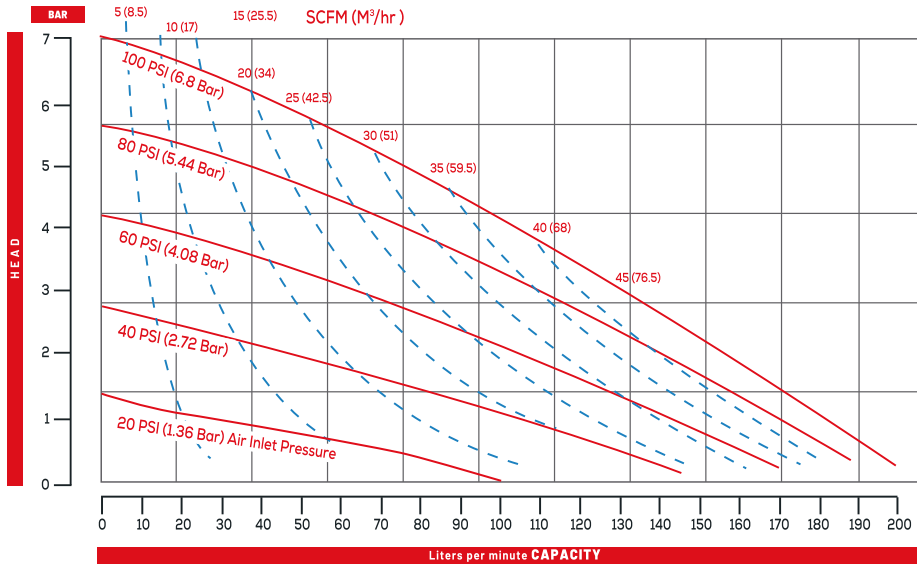
Debi	Max. Capacity	lpm	200
Pompa Giriş - Çıkışı	Liquid Inlet-Outlet	Inch	1"
Çalışma Basıncı (max.)	Max. Operating Pressure	bar	7
Basma Yüksekliği (max.)	Total Discharged Head (max)	m	70
Emme Derinliği (max.)	Max. Suction Lift	m	6-7
Çalışma Sıcaklığı	Operating Temperature	°C	0 ~ +100
Hava Girişi	Air Inlet		1/2"
Partikül Geçirgenliği	Max. Particle Size	mm	4
Elastomerler	Elastomers		S,N,B,E,V,T
Gövde Malzemesi	Wetted Material		PB
Ağırlık	Weight	kg	18 (PB)

S: Santoprene, N: Neoprene, B: Buna-n, E: EPDM, V: FKM, T: PTFE,
PP: Polypropylene, PVDF:Kynar, PB: PP with %30 fiberglass

Not: Çalışma sıcaklığı ve emiş kabiliyeti, dış gövde ve elastomer seçimine göre değişkenlik gösterir.
Note: The operating temperature and suction capacity vary depending on the choice of outer body and elastomer.



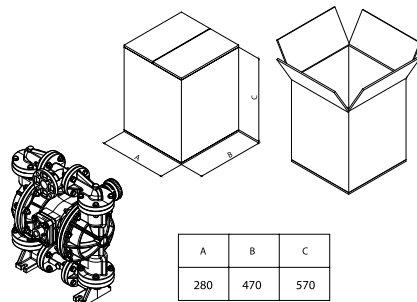
PERFORMANS EĞRİSİ PERFORMANCE CURVE



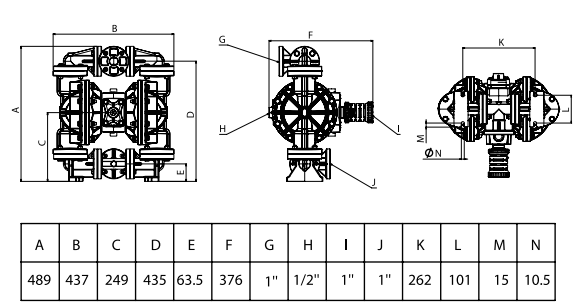
DETAYLI BİLGİ MORE INFORMATION



PAKETLEME PACKAGING



METRİK BOYUTLAR METRIC DIMENSIONS



DP 14

PLASTİK DİYAFRAMLI POMPA PLASTIC DIAPHRAGM PUMP



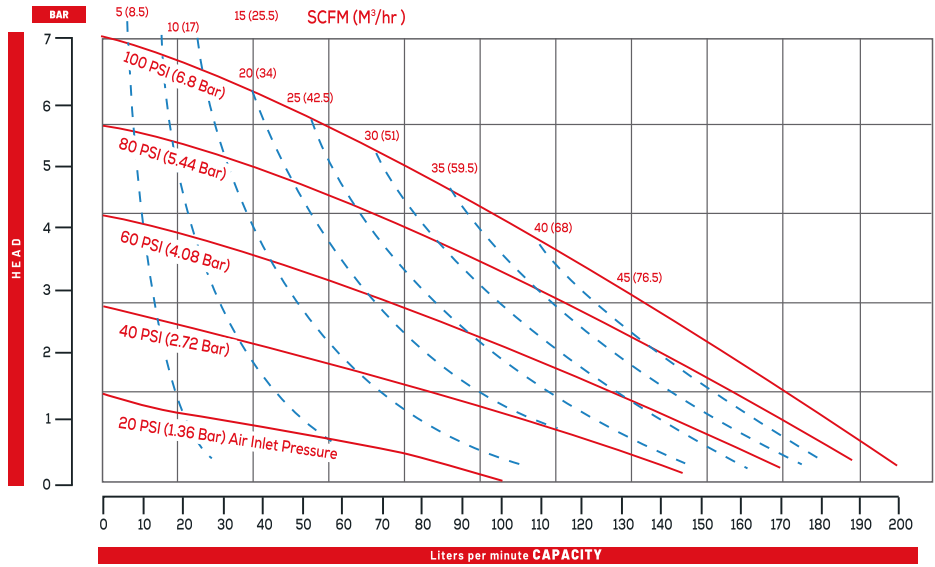
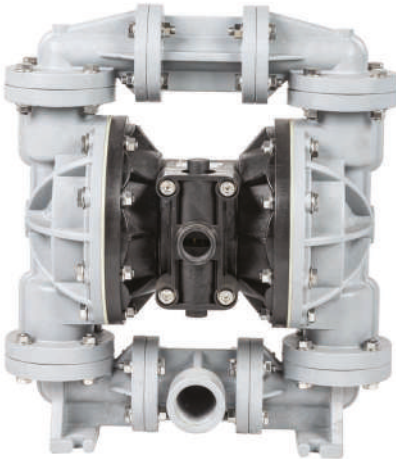
TEKNİK ÖZELLİKLER TECHNICAL SPECIFICATIONS

Debi	Max. Capacity	lpm	200
Pompa Giriş - Çıkışı	Liquid Inlet-Outlet	Inch	1 1/2"
Çalışma Basıncı (max.)	Max. Operating Pressure	bar	7
Basma Yüksekliği (max.)	Total Discharged Head (max)	m	70
Emme Derinliği (max.)	Max. Suction Lift	m	6-7
Çalışma Sıcaklığı	Operating Temperature	°C	0 ~ +100
Hava Girişi	Air Inlet		1/2"
Partikül Geçirgenliği	Max. Particle Size	mm	6
Elastomerler	Elastomers		S,N,B,E,V,T
Gövde Malzemesi	Wetted Material		PB
Ağırlık	Weight	kg	18 (PB)

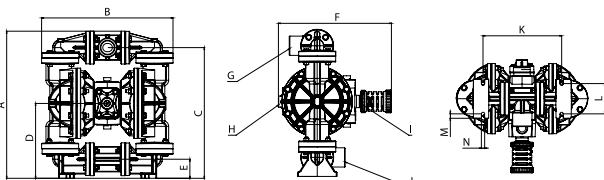
S: Santoprene, N: Neoprene, B: Buna-n, E: EPDM, V: FKM, T: PTFE,
PP: Polypropylene, PVDF:Kynar, PB: PP with %30 fiberglass

Not: Çalışma sıcaklığı ve emiş kabiliyeti, dış gövde ve elastomer seçimine göre değişiklik gösterir.
Note: The operating temperature and suction capacity vary depending on the choice of outer body and elastomer.

PERFORMANS EĞRİSİ PERFORMANCE CURVE

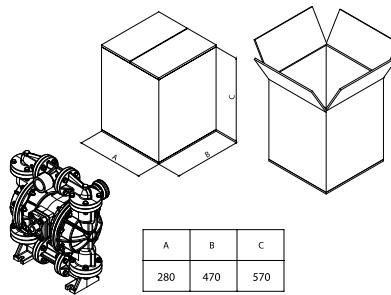


METRİK BOYUTLAR METRIC DIMENSIONS



A	B	C	D	E	F	G	H	I	J	K	L	M	N
489	437	435	249	63.5	376	1.5"	1/2"	1"	1.5"	262	101	15	10.5

PAKETLEME PACKAGING



A	B	C
280	470	570

DETAYLI BİLGİ MORE INFORMATION



DP 15

PLASTİK DİYAĞRAMLİ POMPA PLASTIC DIAPHRAGM PUMP

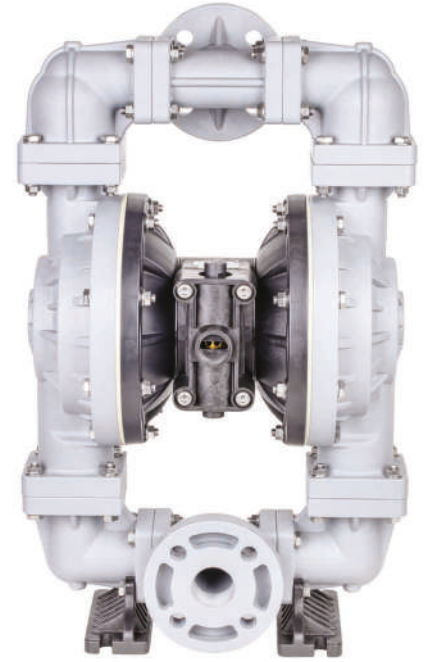
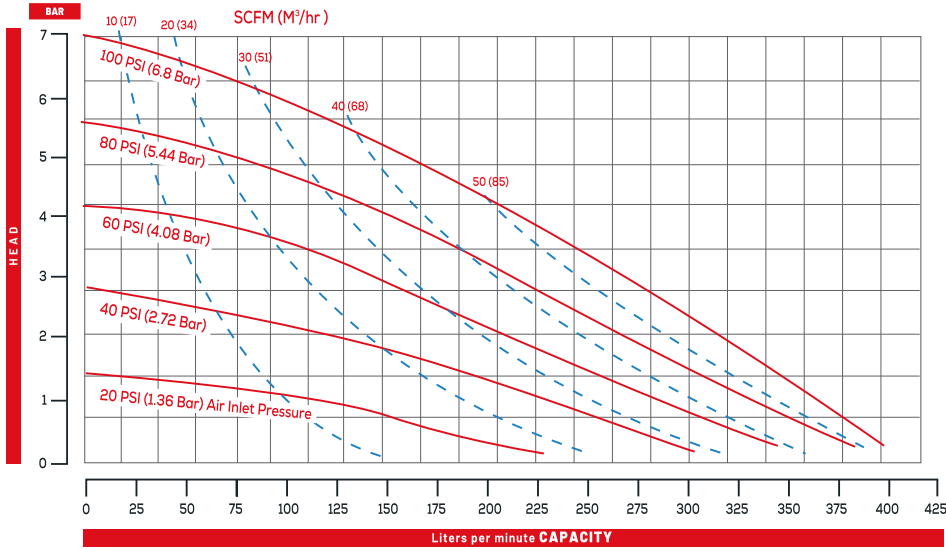
TEKNİK ÖZELLİKLER TECHNICAL SPECIFICATIONS

Debi	Max. Capacity	lpm	400
Pompa Giriş - Çıkışı	Liquid Inlet-Outlet	Inch	1 1/2"
Çalışma Basıncı (max.)	Max. Operating Pressure	bar	7
Basma Yüksekliği (max.)	Total Discharged Head (max)	m	70
Emme Derinliği (max.)	Max. Suction Lift	m	6 - 7
Çalışma Sıcaklığı	Operating Temperature	°C	0 ~ +100
Hava Girişi	Air Inlet		3/4"
Partikül Geçirgenliği	Max. Particle Size	mm	6
Elastomerler	Elastomers		S, N, B, E, V, T
Gövde Malzemeleri	Wetted Materials		PP, PVDF, PB
Ağırlık	Weight	kg	21,5 (PP) / 28 (PVDF) / 22 (PB)

S: Santoprene, N: Neoprene, B: Buna-n, E: EPDM, V: FKM, T: PTFE,
PP: Polypropylene, PVDF:Kynar, PB: PP with %30 fiberglass

**Not: Çalışma sıcaklığı ve emiş kabiliyeti, dış gövde ve elastomer seçimine göre değişiklik gösterir.
Note: The operating temperature and suction capacity vary depending on the choice of outer body and elastomer.**

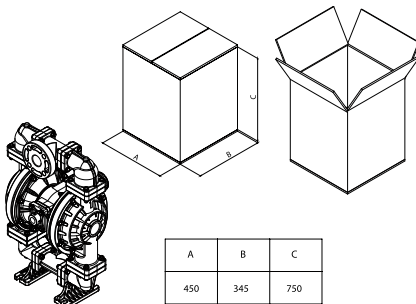
PERFORMANS EĞRİSİ PERFORMANCE CURVE



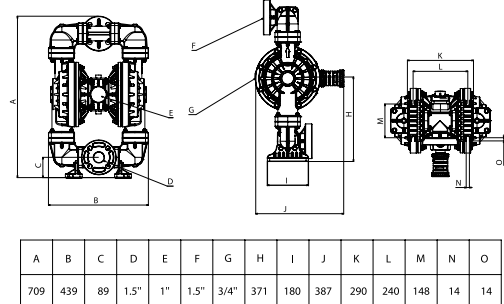
DETAYLI BİLGİ MORE INFORMATION

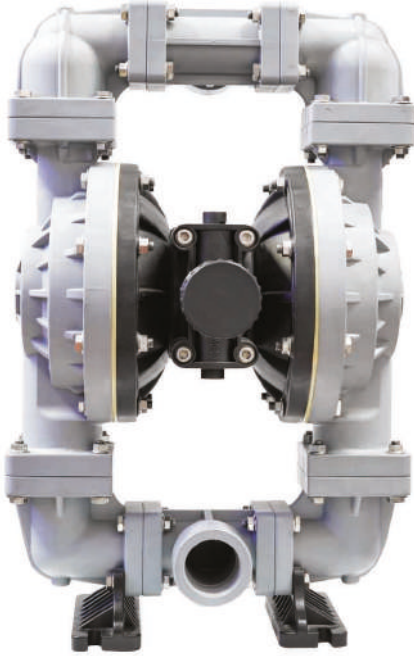


PAKETLEME PACKAGING



METRİK BOYUTLAR METRIC DIMENSIONS





DP 16

PLASTİK DİYAĞRAMLI POMPA PLASTIC DIAPHRAGM PUMP

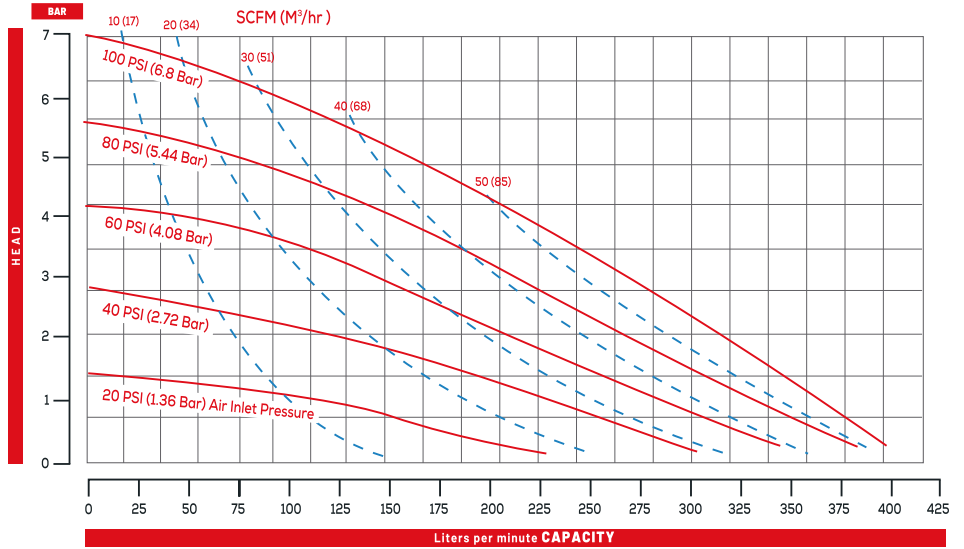
TEKNİK ÖZELLİKLER TECHNICAL SPECIFICATIONS

Debi	Max. Capacity	lpm	400
Pompa Giriş - Çıkışı	Liquid Inlet-Outlet	Inch	2"
Çalışma Basıncı (max.)	Max. Operating Pressure	bar	7
Basma Yüksekliği (max.)	Total Discharged Head (max)	m	70
Emme Derinliği (max.)	Max. Suction Lift	m	6-7
Çalışma Sıcaklığı	Operating Temperature	°C	0 ~ +100
Hava Girişi	Air Inlet		3/4"
Partikül Geçirgenliği	Max. Particle Size	mm	6
Elastomerler	Elastomers		S,N,B,E,V,T
Gövde Malzemesi	Wetted Material		PB
Ağırlık	Weight	kg	21,5 (PB)

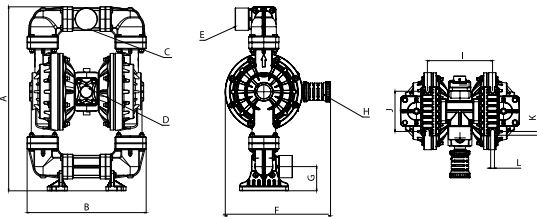
S: Santoprene, N: Neoprene, B: Buna-n, E: EPDM, V: FKM, T: PTFE,
PP: Polypropylene, PVDF:Kynar, PB: PP with %30 fiberglass

**Not: Çalışma sıcaklığı ve emiş kabiliyeti, dış gövde ve elastomer seçimine göre değişiklik gösterir.
Note: The operating temperature and suction capacity vary depending on the choice of outer body and elastomer.**

PERFORMANS EĞRİSİ PERFORMANCE CURVE

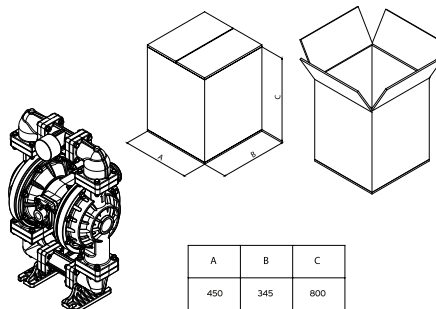


METRİK BOYUTLAR METRIC DIMENSIONS



A	B	C	D	E	F	G	H	I	J	K	L
678	439	2"	3/4"	2"	387	89	1"	240	148	14	14

PAKETLEME PACKAGING



A	B	C
450	345	800

DETAYLI BİLGİ MORE INFORMATION



DP 20

PLASTİK DİYAĞRAMLİ POMPA PLASTIC DIAPHRAGM PUMP

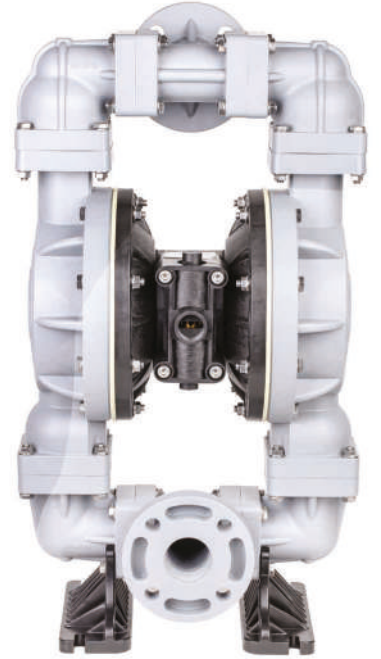
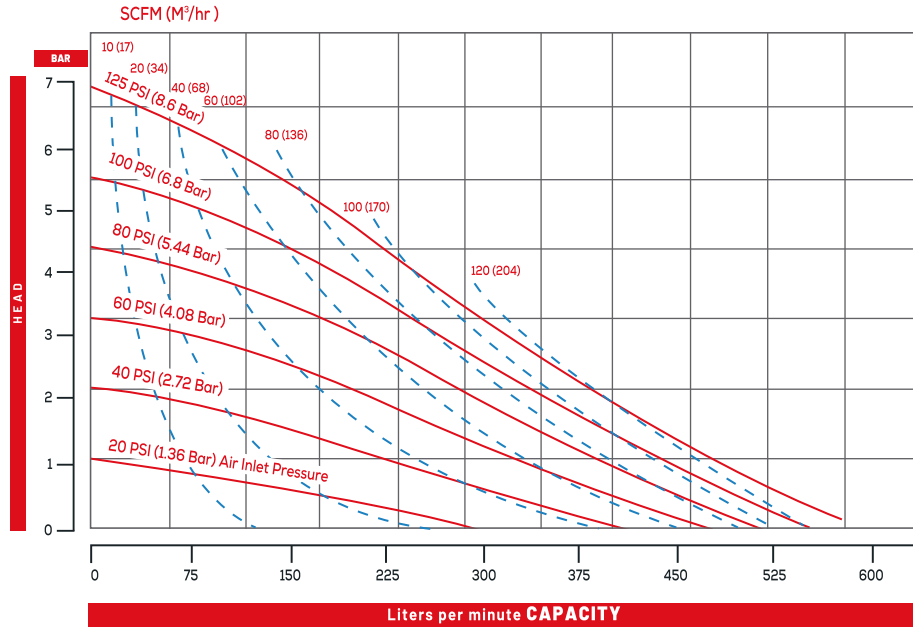
TEKNİK ÖZELLİKLER TECHNICAL SPECIFICATIONS

Debi	Max. Capacity	lpm	565
Pompa Giriş - Çıkışı	Liquid Inlet-Outlet	Inch	2"
Çalışma Basıncı (max.)	Max. Operating Pressure	bar	8,4
Basma Yüksekliği (max.)	Total Discharged Head (max)	m	80
Emme Derinliği (max.)	Max. Suction Lift	m	6 - 7
Çalışma Sıcaklığı	Operating Temperature	°C	0 ~ +100
Hava Girişi	Air Inlet		3/4"
Partikül Geçirgenliği	Max. Particle Size	mm	6
Elastomerler	Elastomers		S, N, B, E, V, T
Gövde Malzemeleri	Wetted Materials		PP, PVDF, PB
Ağırlık	Weight	kg	24,5 (PP) / 32,5 (PVDF) / 28,5 (PB)

S: Santoprene, N: Neoprene, B: Buna-n, E: EPDM, V: FKM, T: PTFE,
PP: Polypropylene, PVDF:Kynar, PB: PP with %30 fiberglass

**Not: Çalışma sıcaklığı ve emiş kabiliyeti, dış gövde ve elastomer seçimine göre değişkenlik gösterir.
Note: The operating temperature and suction capacity vary depending on the choice of outer body and elastomer.**

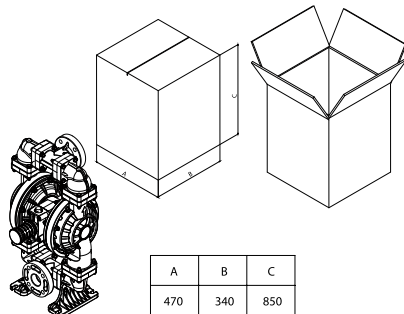
PERFORMANS EĞRİSİ PERFORMANCE CURVE



DETAYLI BİLGİ MORE INFORMATION

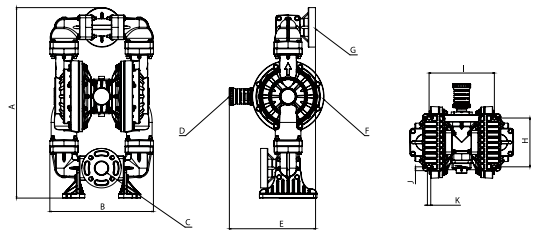


PAKETLEME PACKAGING



A	B	C
470	340	850

METRİK BOYUTLAR METRIC DIMENSIONS



A	B	C	D	E	F	G	H	I	J	K
797	433	2"	1"	361	3/4"	2"	204	273	16	14



DP 30

PLASTİK DİYAFRAMLI POMPA PLASTIC DIAPHRAGM PUMP

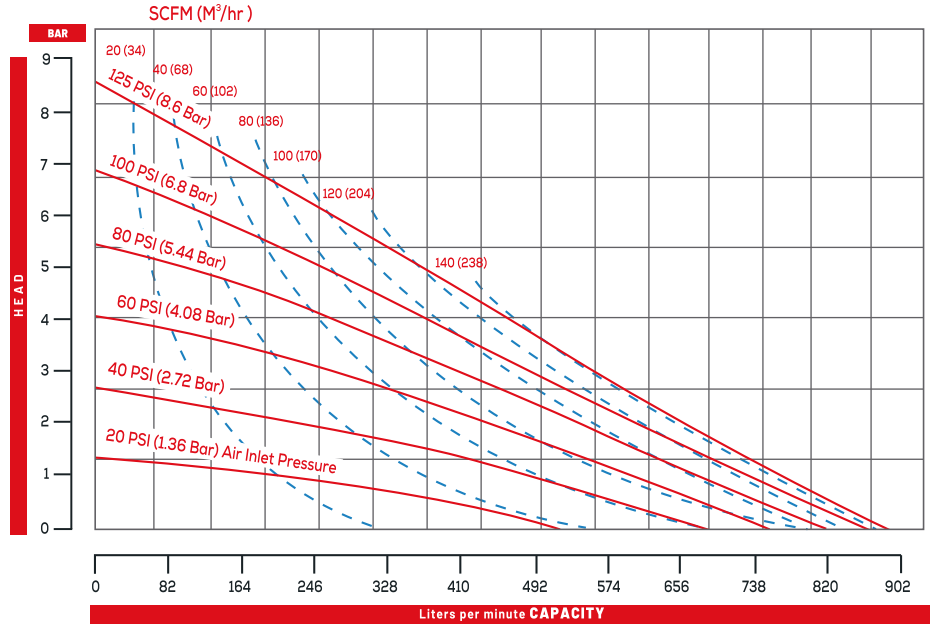
TEKNİK ÖZELLİKLER TECHNICAL SPECIFICATIONS

Debi	Max. Capacity	lpm	894
Pompa Giriş - Çıkışı	Liquid Inlet-Outlet	Inch	3"
Çalışma Basıncı (max.)	Max. Operating Pressure	bar	8,4
Basma Yüksekliği (max.)	Total Discharged Head (max)	m	80
Emme Derinliği (max.)	Max. Suction Lift	m	6 - 7
Çalışma Sıcaklığı	Operating Temperature	°C	0 ~ +100
Hava Girişi	Air Inlet		3/4"
Partikül Geçirgenliği	Max. Particle Size	mm	9
Elastomerler	Elastomers		S, N, B, E, V, T
Gövde Malzemeleri	Wetted Materials		PP, PVDF, PB
Ağırlık	Weight	kg	53 (PP) / 53 (PB)

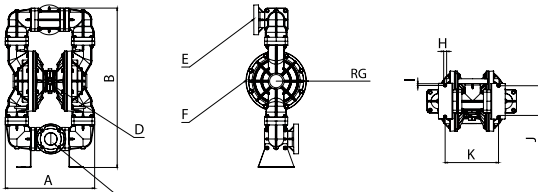
S: Santoprene, N: Neoprene, B: Buna-n, E: EPDM, V: FKM, T: PTFE,
PP: Polypropylene, PVDF:Kynar, PB: PP with %30 fiberglass

**Not: Çalışma sıcaklığı ve emiş kabiliyeti, dış gövde ve elastomer seçimine göre değişiklik gösterir.
Note: The operating temperature and suction capacity vary depending on the choice of outer body and elastomer.**

PERFORMANS EĞRİSİ PERFORMANCE CURVE

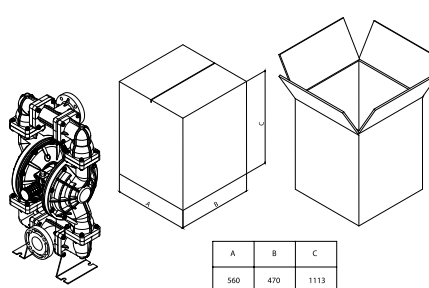


METRİK BOYUTLAR METRIC DIMENSIONS



A	B	C	D	E	F	G	H	I	J	K
595	1088	3"	1"	3"	3/4"	404	20	12	200	360

PAKETLEME PACKAGING



A	B	C
560	470	1113

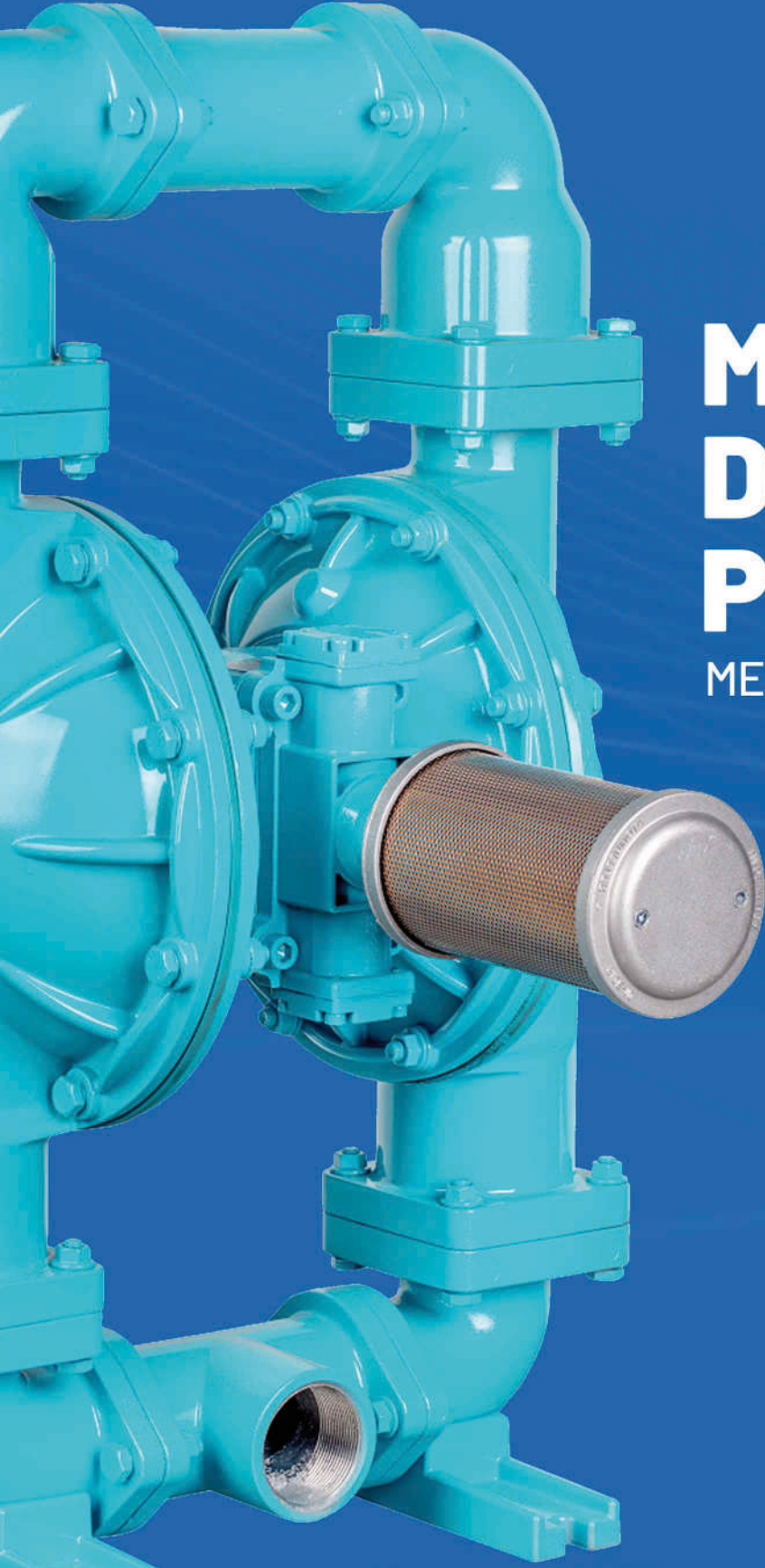
DETAYLI BİLGİ MORE INFORMATION



diapump®

METALİK DİYAFRAMLI POMPALAR

METALLIC DIAPHRAGM PUMPS



DP 10

METALİK DİYAFRAMLİ POMPA

METALLIC DIAPHRAGM PUMP



TEKNİK ÖZELLİKLER

TECHNICAL SPECIFICATIONS

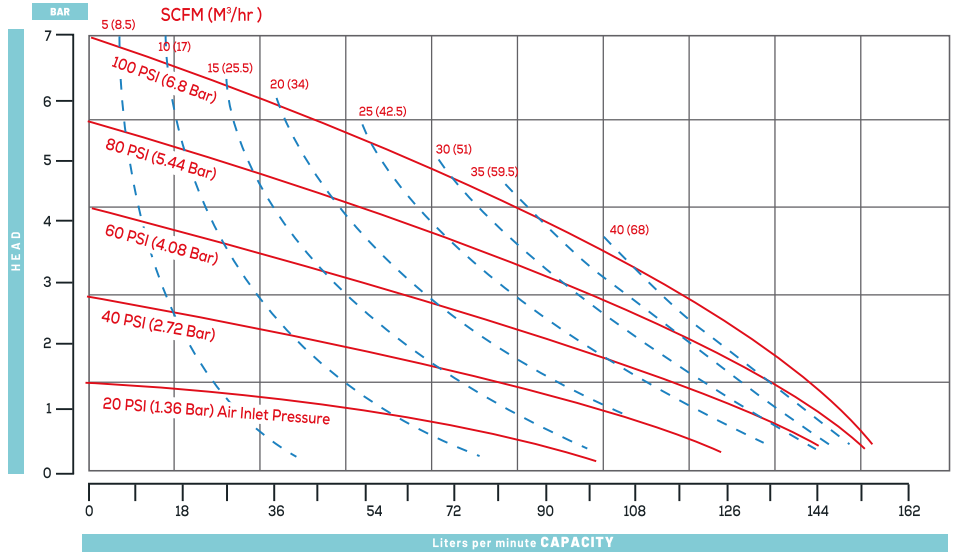
Debi	Max. Capacity	lpm	160
Pompa Giriş - Çıkışı	Liquid Inlet-Outlet	Inch	1"
Çalışma Basıncı (max.)	Max. Operating Pressure	bar	7
Basma Yüksekliği (max.)	Total Discharged Head (max)	m	70
Emme Derinliği (max.)	Max. Suction Lift	m	6 - 7
Çalışma Sıcaklığı	Operating Temperature	°C	-18 ~ +100
Hava Girişi	Air Inlet		1/2"
Partikül Geçirgenliği	Max. Particle Size	mm	4
Elastomerler	Elastomers		S, N, B, E, V, T
Gövde Malzemeleri	Wetted Materials		AL, DD, SS
Ağırlık	Weight	kg	11,5 (AL) / 19,5 (DD) / 17 (SS)

S: Santoprene, N: Neoprene, B: Buna-n, E: EPDM, V: FKM, T: PTFE
AL: Aluminum DD: Cast Iron SS: Stainless Steel (316)

Not: Çalışma sıcaklığı ve emiş kabiliyeti, dış gövde ve elastomer seçimine göre değişkenlik gösterir.
Note: The operating temperature and suction capacity vary depending on the choice of outer body and elastomer.

PERFORMANS EĞRİSİ

PERFORMANCE CURVE



METRİK BOYUTLAR

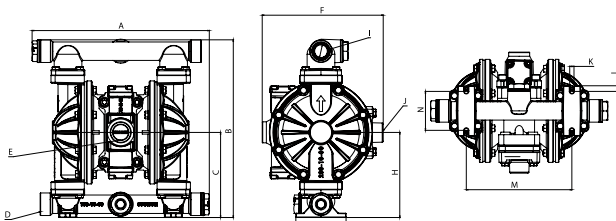
METRIC DIMENSIONS

PAKETLEME

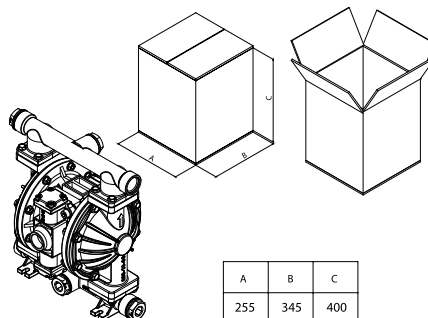
PACKAGING

DETAYLI BİLGİ

MORE INFORMATION



A	B	C	D	E	F	G	H	I	J	K	L	M	N
346.5	347	166.5	1"	1"	236.5	98	166	1"	1/2"	8.5	11	206	76



A	B	C
255	345	400



PLUS

DP 15

METALİK DİYAFRAMLI POMPA METALLIC DIAPHRAGM PUMP

TEKNİK ÖZELLİKLER TECHNICAL SPECIFICATIONS

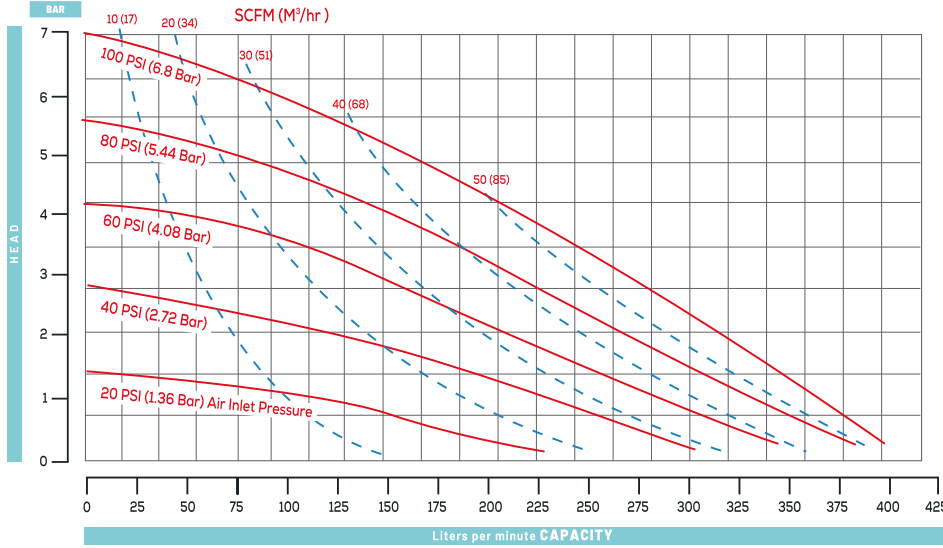
Debi	Max. Capacity	lpm	400
Pompa Giriş - Çıkışı	Liquid Inlet-Outlet	Inch	1½"
Çalışma Basıncı (max.)	Max. Operating Pressure	bar	7
Basma Yüksekliği (max.)	Total Discharged Head (max)	m	70
Emme Derinliği (max.)	Max. Suction Lift	m	6 - 7
Çalışma Sıcaklığı	Operating Temperature	°C	-18 ~ +100
Hava Girişi	Air Inlet		3/4"
Partikül Geçirgenliği	Max. Particle Size	mm	6
Elastomerler	Elastomers		S, N, B, E, V, T
Gövde Malzemeleri	Wetted Materials		AL, DD, SS
Ağırlık	Weight	kg	28,5 (AL) / 49 (DD) / 50 (SS)

S: Santoprene, N: Neoprene, B: Buna-n, E: EPDM, V: FKM, T: PTFE
AL: Aluminum DD: Cast Iron SS: Stainless Steel (316)

**Not: Çalışma sıcaklığı ve emiş kabiliyeti, dış gövde ve elastomer seçimine göre değişkenlik gösterir.
Note: The operating temperature and suction capacity vary depending on the choice of outer body and elastomer.**



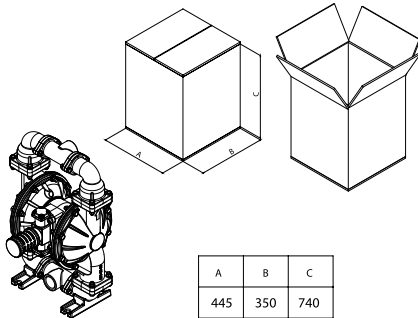
PERFORMANS EĞRİSİ PERFORMANCE CURVE



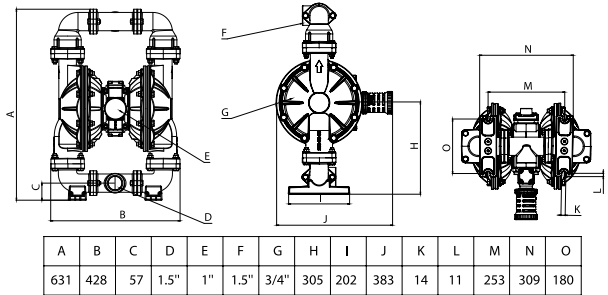
DETAYLI BİLGİ MORE INFORMATION



PAKETLEME PACKAGING



METRİK BOYUTLAR METRIC DIMENSIONS



DP 20

METALİK DİYAFRAMLI POMPA METALLIC DIAPHRAGM PUMP



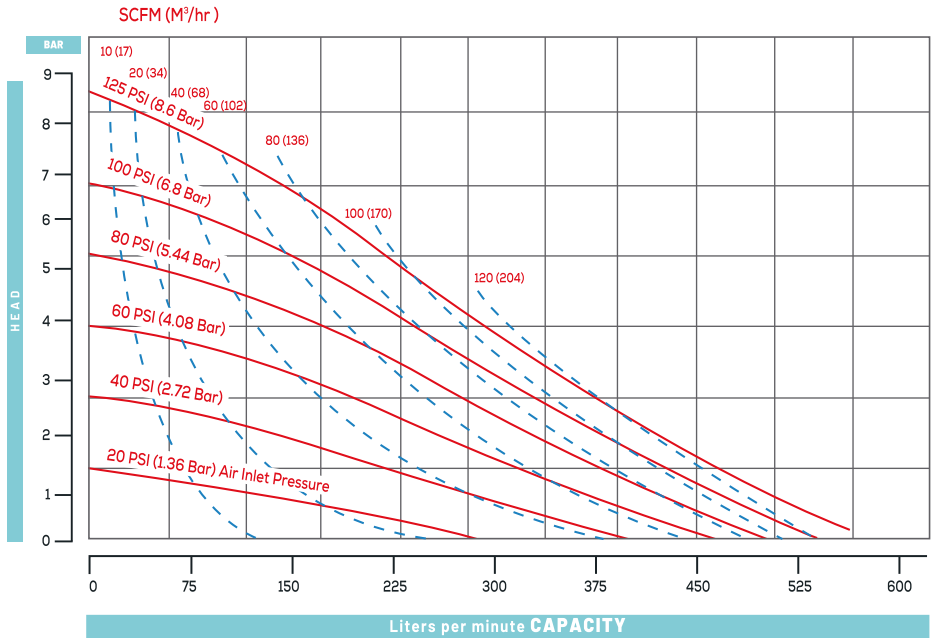
TEKNİK ÖZELLİKLER TECHNICAL SPECIFICATIONS

Debi	Max. Capacity	lpm	565
Pompa Giriş - Çıkışı	Liquid Inlet-Outlet	Inch	2"
Çalışma Basıncı (max.)	Max. Operating Pressure	bar	8,4
Basma Yüksekliği (max.)	Total Discharged Head (max)	m	80
Emme Derinliği (max.)	Max. Suction Lift	m	6 - 7
Çalışma Sıcaklığı	Operating Temperature	°C	-18 ~ +100
Hava Girişi	Air Inlet		3/4"
Partikül Geçirgenliği	Max. Particle Size	mm	6
Elastomerler	Elastomers		S, N, B, E, V, T
Gövde Malzemeleri	Wetted Materials		AL, DD, SS
Ağırlık	Weight	kg	37 (AL) / 67,5 (DD) / 65,5 (SS)

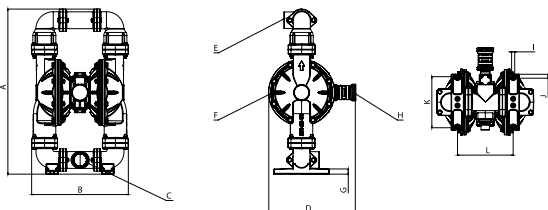
S: Santoprene, N: Neoprene, B: Buna-n, E: EPDM, V: FKM, T: PTFE
AL: Aluminum DD: Cast Iron SS: Stainless Steel (316)

Not: Çalışma sıcaklığı ve emiş kabiliyeti, dış gövde ve elastomer seçimine göre değişkenlik gösterir.
Note: The operating temperature and suction capacity vary depending on the choice of outer body and elastomer.

PERFORMANS EĞRİSİ PERFORMANCE CURVE

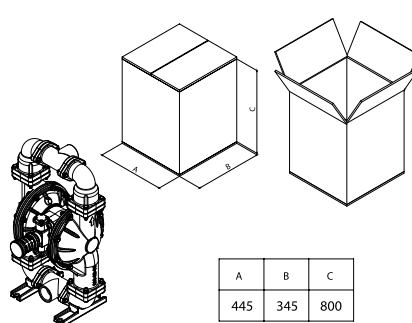


METRİK BOYUTLAR METRIC DIMENSIONS



A	B	C	D	E	F	G	H	I	J	K	L
744	436	2"	374	2"	3/4"	23	1"	14	17.5	230	251

PAKETLEME PACKAGING



A	B	C
445	345	800

DETAYLI BİLGİ MORE INFORMATION



PLUS

DP 30

METALİK DİAFRAMLI POMPA METALLIC DIAPHRAGM PUMP

TEKNİK ÖZELLİKLER TECHNICAL SPECIFICATIONS

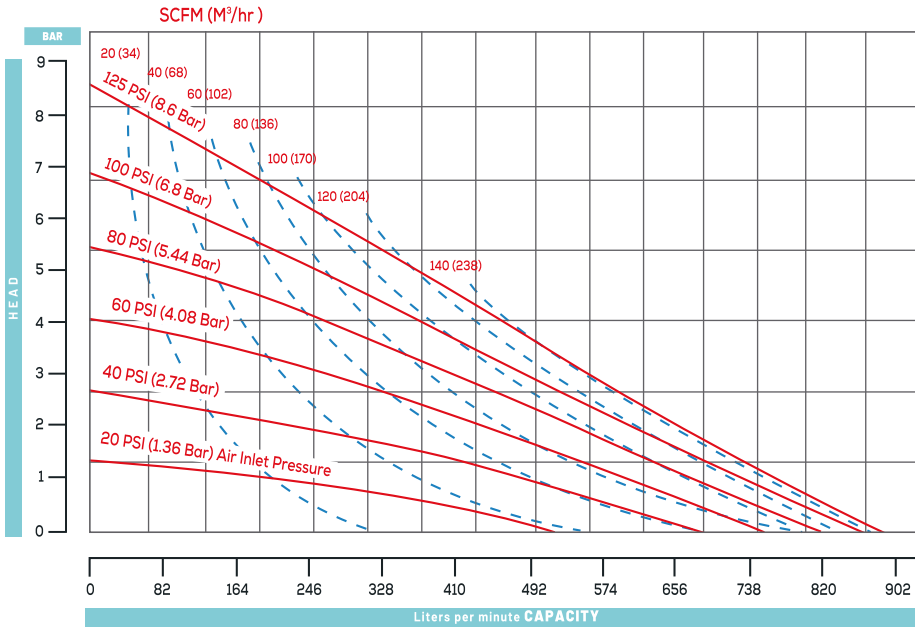
Debi	Max. Capacity	lpm	894
Pompa Giriş - Çıkışı	Liquid Inlet-Outlet	Inch	3"
Çalışma Basıncı (max.)	Max. Operating Pressure	bar	8,4
Basma Yüksekliği (max.)	Total Discharged Head (max)	m	80
Emme Derinliği (max.)	Max. Suction Lift	m	6 - 7
Çalışma Sıcaklığı	Operating Temperature	°C	-18 ~ +100
Hava Girişi	Air Inlet		3/4"
Partikül Geçirgenliği	Max. Particle Size	mm	9
Elastomerler	Elastomers		S, N, B, E, V, T
Gövde Malzemeleri	Wetted Materials		AL, DD, SS
Ağırlık	Weight	kg	58,5 (AL) / 135 (DD) / 136 (SS)

S: Santoprene, N: Neoprene, B: Buna-n, E: EPDM, V: FKM, T: PTFE
AL: Aluminum DD: Cast Iron SS: Stainless Steel (316)

**Not: Çalışma sıcaklığı ve emiş kabiliyeti, dış gövde ve elastomer seçimine göre değişkenlik gösterir.
Note: The operating temperature and suction capacity vary depending on the choice of outer body and elastomer.**



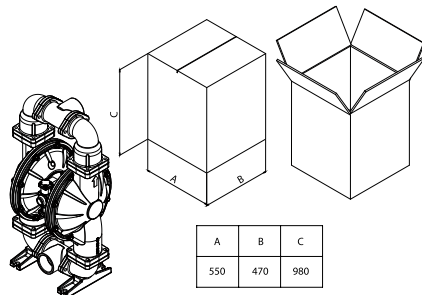
PERFORMANS EĞRİSİ PERFORMANCE CURVE



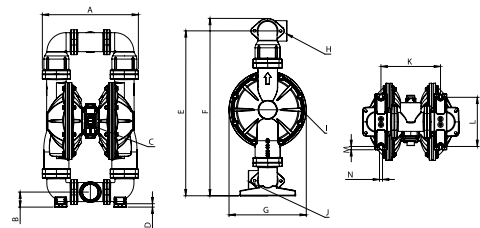
DETAYLI BİLGİ MORE INFORMATION



PAKETLEME PACKAGING



METRİK BOYUTLAR METRIC DIMENSIONS



A	B	C	D	E	F	G	H	I	J	K	L	M	N
505	79	1"	17.5	868	933	407	3"	3/4"	3"	312	259	17	16

DP X05

METALİK DİYAFRAMLI POMPA

METALLIC DIAPHRAGM PUMP

TEKNİK ÖZELLİKLER

TECHNICAL SPECIFICATIONS



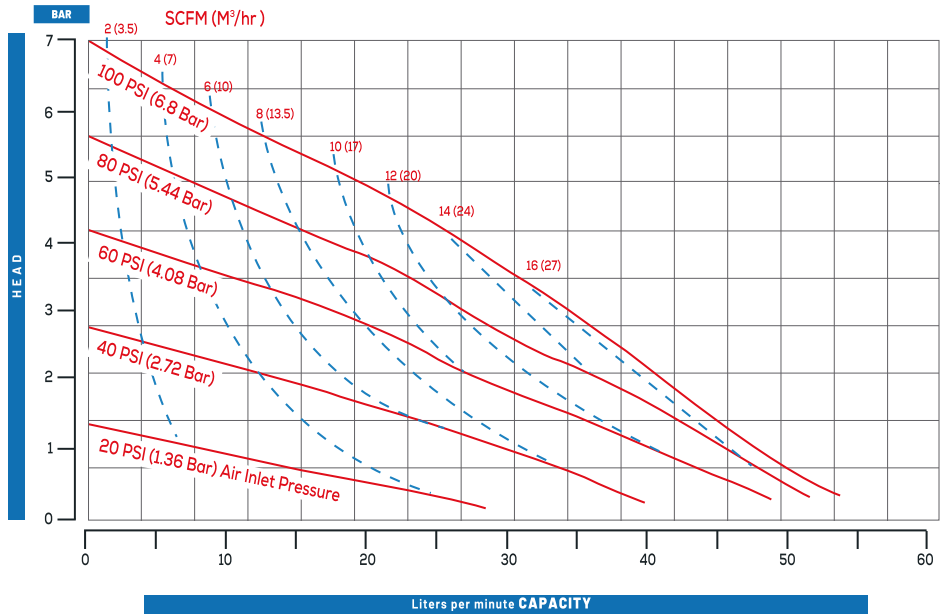
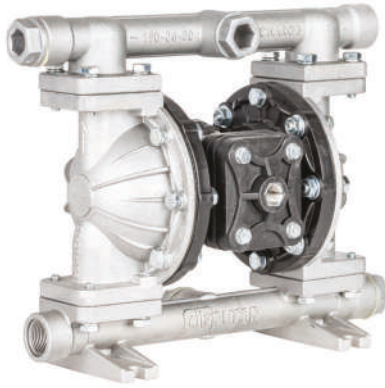
Debi	Max. Capacity	lpm	57
Pompa Giriş - Çıkışı	Liquid Inlet-Outlet	Inch	3/4"
Çalışma Basıncı (max.)	Max. Operating Pressure	bar	7
Basma Yüksekliği (max.)	Total Discharged Head (max)	m	70
Emme Derinliği (max.)	Max. Suction Lift	m	6-7
Çalışma Sıcaklığı	Operating Temperature	°C	-18 ~ +100
Hava Girişi	Air Inlet		1/4"
Partikül Geçirgenliği	Max. Particle Size	mm	3
Elastomerler	Elastomers		S, N, B, E, V, T
Gövde Malzemesi	Wetted Material		AL
Ağırlık	Weight	kg	6 (AL)

S: Santoprene, N: Neoprene, B: Buna-n, E: EPDM, V: FKM, T: PTFE, AL: Aluminum

Not: Çalışma sıcaklığı ve emiş kabiliyeti, dış gövde ve elastomer seçimine göre değişkenlik gösterir.
Note: The operating temperature and suction capacity vary depending on the choice of outer body and elastomer.

PERFORMANS EĞRİSİ

PERFORMANCE CURVE



METRİK BOYUTLAR

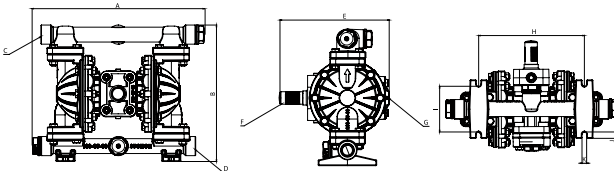
METRIC DIMENSIONS

PAKETLEME

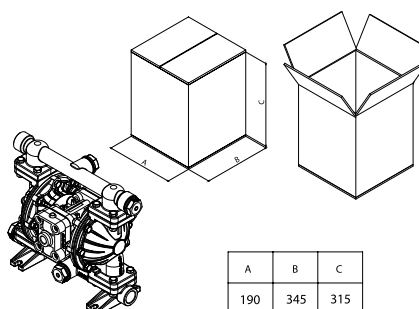
PACKAGING

DETAYLI BİLGİ

MORE INFORMATION



A	B	C	D	E	F	G	H	I	J	K
326	259.5	3/4"	3/4"	208	3/8"	1/4"	201	87	12	8



A	B	C
190	345	315



BU ÜRÜNÜ DAHA DETAYLI İNCELEMEK İÇİN LÜTFEN QR KODU OKUTUNUZ
 PLEASE READ OR CODE TO REVIEW THIS PRODUCT MORE DETAILED

PRO

DP X10

METALİK DİYAFRAMLI POMPA METALLIC DIAPHRAGM PUMP

TEKNİK ÖZELLİKLER TECHNICAL SPECIFICATIONS

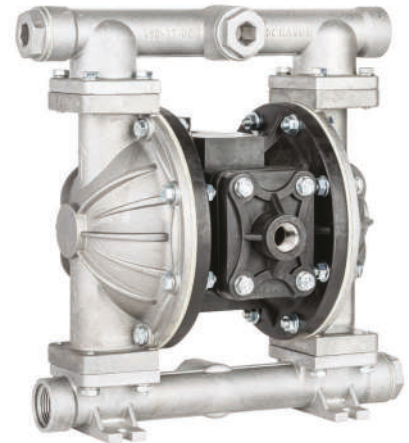
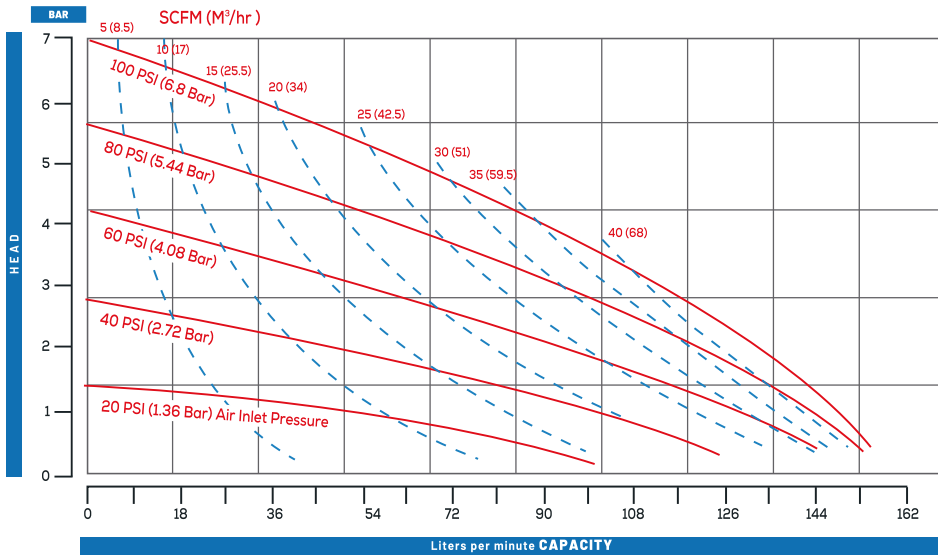
Debi	Max. Capacity	lpm	160
Pompa Giriş - Çıkışı	Liquid Inlet-Outlet	Inch	1"
Çalışma Basıncı (max.)	Max. Operating Pressure	bar	7
Basma Yüksekliği (max.)	Total Discharged Head (max)	m	70
Emme Derinliği (max.)	Max. Suction Lift	m	6 - 7
Çalışma Sıcaklığı	Operating Temperature	°C	-18 ~ +100
Hava Girişi	Air Inlet		1/2"
Partikül Geçirgenliği	Max. Particle Size	mm	4
Elastomerler	Elastomers		S, N, B, E, V, T
Gövde Malzemeleri	Wetted Materials		AL, DD, SS
Ağırlık	Weight	kg	10 (AL) / 19 (DD) / 19,5 (SS)

S: Santoprene, N: Neoprene, B: Buna-n, E: EPDM, V: FKM, T: PTFE
AL: Aluminum DD: Cast Iron SS: Stainless Steel (316)

**Not: Çalışma sıcaklığı ve emiş kabiliyeti, dış gövde ve elastomer seçimine göre değişiklik gösterir.
Note: The operating temperature and suction capacity vary depending on the choice of outer body and elastomer.**



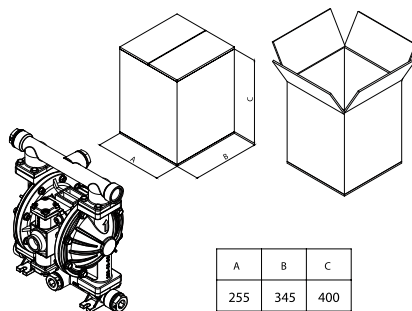
PERFORMANS EĞRİSİ PERFORMANCE CURVE



DETAYLI BİLGİ MORE INFORMATION

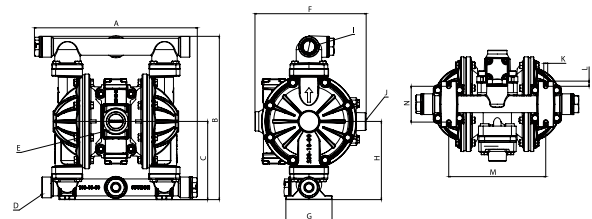


PAKETLEME PACKAGING



A	B	C
255	345	400

METRİK BOYUTLAR METRIC DIMENSIONS



A	B	C	D	E	F	G	H	I	J	K	L	M	N
346.5	347	166.5	1"	1"	236.5	98	166	1"	1/2"	8.5	11	206	76

DP X15

METALİK DİYAFRAMLI POMPA METALLIC DIAPHRAGM PUMP



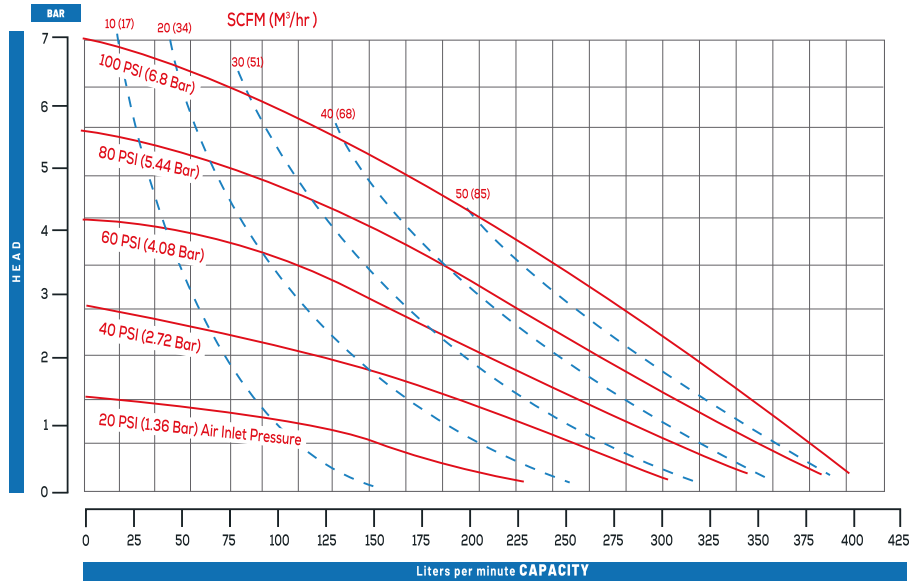
TEKNİK ÖZELLİKLER TECHNICAL SPECIFICATIONS

Debi	Max. Capacity	lpm	400
Pompa Giriş - Çıkışı	Liquid Inlet-Outlet	Inch	1 1/2"
Çalışma Basıncı (max.)	Max. Operating Pressure	bar	7
Basma Yüksekliği (max.)	Total Discharged Head (max)	m	70
Emme Derinliği (max.)	Max. Suction Lift	m	6 - 7
Çalışma Sıcaklığı	Operating Temperature	°C	-18 ~ +100
Hava Girişi	Air Inlet		3/4"
Partikül Geçirgenliği	Max. Particle Size	mm	6
Elastomerler	Elastomers		S, N, B, E, V, T
Gövde Malzemeleri	Wetted Materials		AL, DD, SS
Ağırlık	Weight	kg	25,5 (AL) / 48 (DD) / 48,5 (SS)

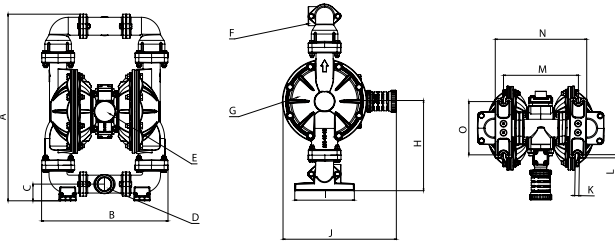
S: Santoprene, N: Neoprene, B: Buna-n, E: EPDM, V: FKM, T: PTFE
AL: Aluminum DD: Cast Iron SS: Stainless Steel (316)

**Not: Çalışma sıcaklığı ve emiş kabiliyeti, dış gövde ve elastomer seçimine göre değişkenlik gösterir.
Note: The operating temperature and suction capacity vary depending on the choice of outer body and elastomer.**

PERFORMANS EĞRİSİ PERFORMANCE CURVE

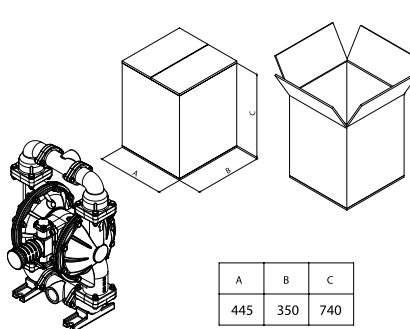


METRİK BOYUTLAR METRIC DIMENSIONS



A	B	C	D	E	F	G	H	I	J	K	L	M	N	O
631	428	57	1.5"	1"	1.5"	3/4"	305	202	383	14	11	253	309	180

PAKETLEME PACKAGING



A	B	C
445	350	740

DETAYLI BİLGİ MORE INFORMATION



PRO

DP X20

METALİK DİAFRAMLI POMPA METALLIC DIAPHRAGM PUMP

TEKNİK ÖZELLİKLER TECHNICAL SPECIFICATIONS

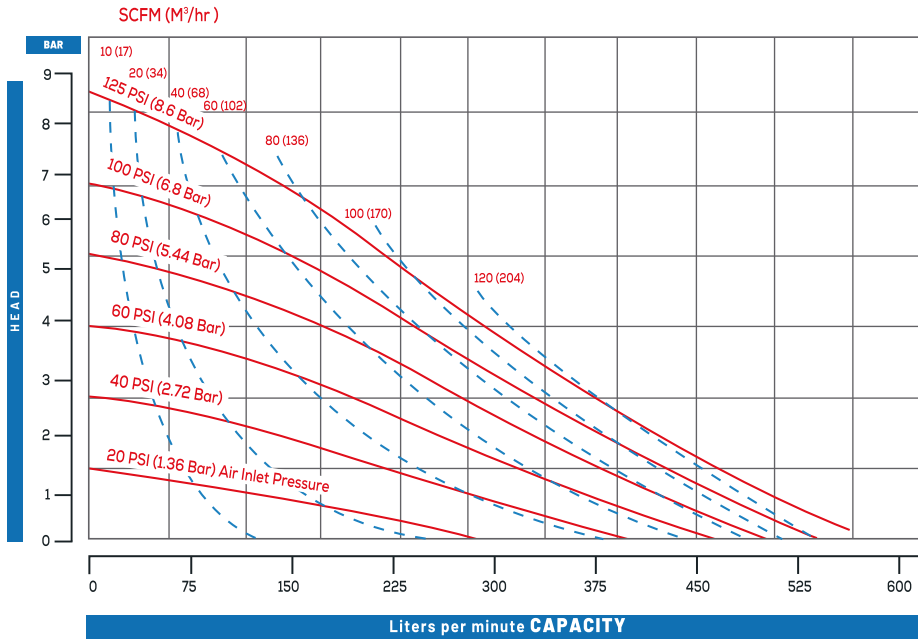
Debi	Max. Capacity	lpm	565
Pompa Giriş - Çıkışı	Liquid Inlet-Outlet	Inch	2"
Çalışma Basıncı (max.)	Max. Operating Pressure	bar	8,4
Basma Yüksekliği (max.)	Total Discharged Head (max)	m	80
Emme Derinliği (max.)	Max. Suction Lift	m	6 - 7
Çalışma Sıcaklığı	Operating Temperature	°C	-18 ~ +100
Hava Girişi	Air Inlet		3/4"
Partikül Geçirgenliği	Max. Particle Size	mm	6
Elastomerler	Elastomers		S, N, B, E, V, T
Gövde Malzemeleri	Wetted Materials		AL, DD, SS
Ağırlık	Weight	kg	30 (AL) / 61,5 (DD) / 63 (SS)

S: Santoprene, N: Neoprene, B: Buna-n, E: EPDM, V: FKM, T: PTFE
AL: Aluminum DD: Cast Iron SS: Stainless Steel (316)

Not: Çalışma sıcaklığı ve emiş kabiliyeti, dış gövde ve elastomer seçimine göre değişiklik gösterir.
Note: The operating temperature and suction capacity vary depending on the choice of outer body and elastomer.



PERFORMANS EĞRİSİ PERFORMANCE CURVE

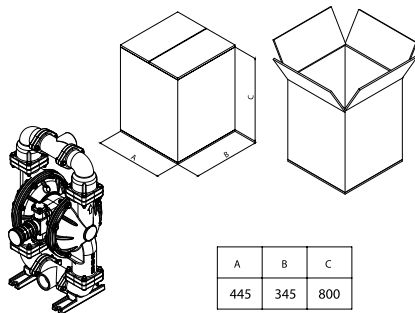


DETAYLI BİLGİ MORE INFORMATION



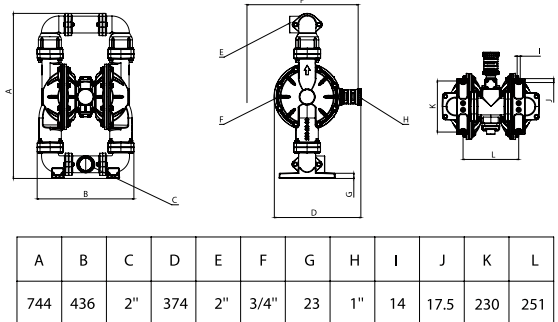
BU ÜRÜNÜ DAHA DETAYLI İNCELEMELİK İÇİN LÜTFEN QR KODU OKUTUNUZ
PLEASE READ OR CODE TO REVIEW THIS PRODUCT MORE DETAILED

PAKETLEME PACKAGING



A	B	C
445	345	800

METRİK BOYUTLAR METRIC DIMENSIONS



A	B	C	D	E	F	G	H	I	J	K	L
744	436	2"	374	2"	3/4"	23	1"	14	17.5	230	251

DP X30

METALİK DİYAFRAMLI POMPA

METALLIC DIAPHRAGM PUMP



TEKNİK ÖZELLİKLER

TECHNICAL SPECIFICATIONS

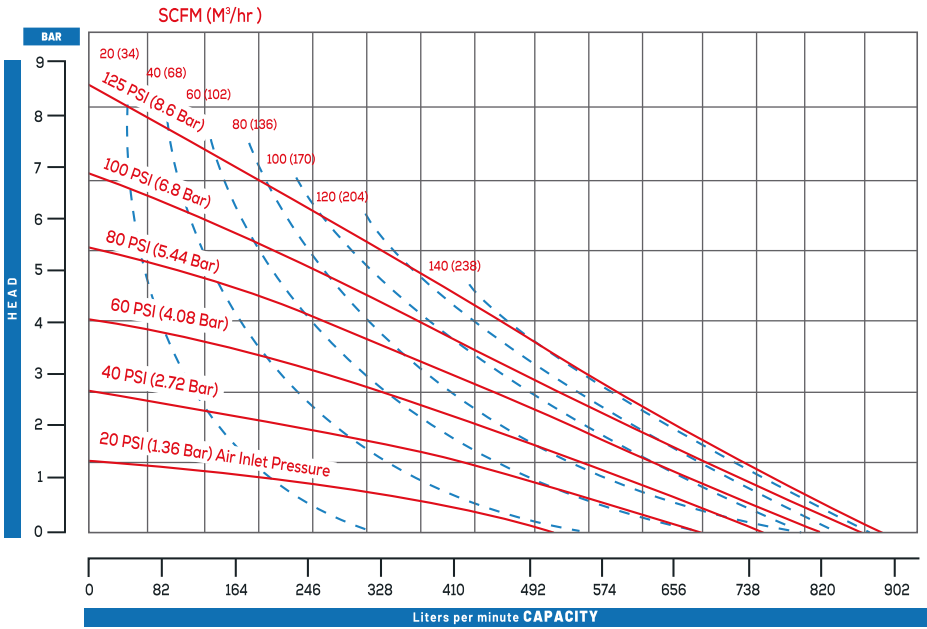
Debi	Max. Capacity	lpm	894
Pompa Giriş - Çıkışı	Liquid Inlet-Outlet	Inch	3"
Çalışma Basıncı (max.)	Max. Operating Pressure	bar	8,4
Basma Yüksekliği (max.)	Total Discharged Head (max)	m	80
Emme Derinliği (max.)	Max. Suction Lift	m	6 - 7
Çalışma Sıcaklığı	Operating Temperature	°C	-18 ~ +100
Hava Girişi	Air Inlet		3/4"
Partikül Geçirgenliği	Max. Particle Size	mm	9
Elastomerler	Elastomers		S, N, B, E, V, T
Gövde Malzemeleri	Wetted Materials		AL, DD, SS
Ağırlık	Weight	kg	53,5 (AL) / 134 (DD) / 135 (SS)

S: Santoprene, N: Neoprene, B: Buna-n, E: EPDM, V: FKM, T: PTFE
AL: Aluminum DD: Cast Iron SS: Stainless Steel (316)

Not: Çalışma sıcaklığı ve emiş kabiliyeti, dış gövde ve elastomer seçimine göre değişiklik gösterir.
Note: The operating temperature and suction capacity vary depending on the choice of outer body and elastomer.

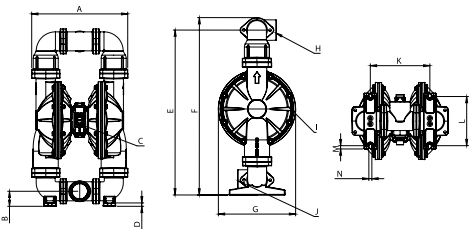
PERFORMANS EĞRİSİ

PERFORMANCE CURVE



METRİK BOYUTLAR

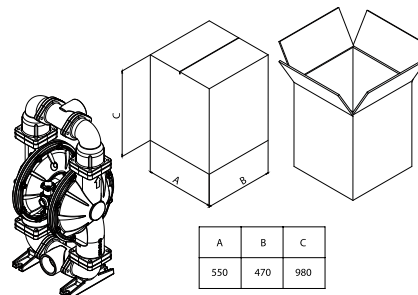
METRIC DIMENSIONS



A	B	C	D	E	F	G	H	I	J	K	L	M	N
505	79	1"	17.5	868	933	407	3"	3/4"	3"	312	259	17	16

PAKETLEME

PACKAGING



DETAYLI BİLGİ

MORE INFORMATION



diapump®

AĞIR HİZMET DİYAFRAMLI POMPALAR

HEAVY DUTY DIAPHRAGM PUMPS



DPH 15

AĞIR HİZMET DİYAĞRAMLI POMPA HEAVY DUTY DIAPHRAGM PUMPS

TEKNİK ÖZELLİKLER TECHNICAL SPECIFICATIONS

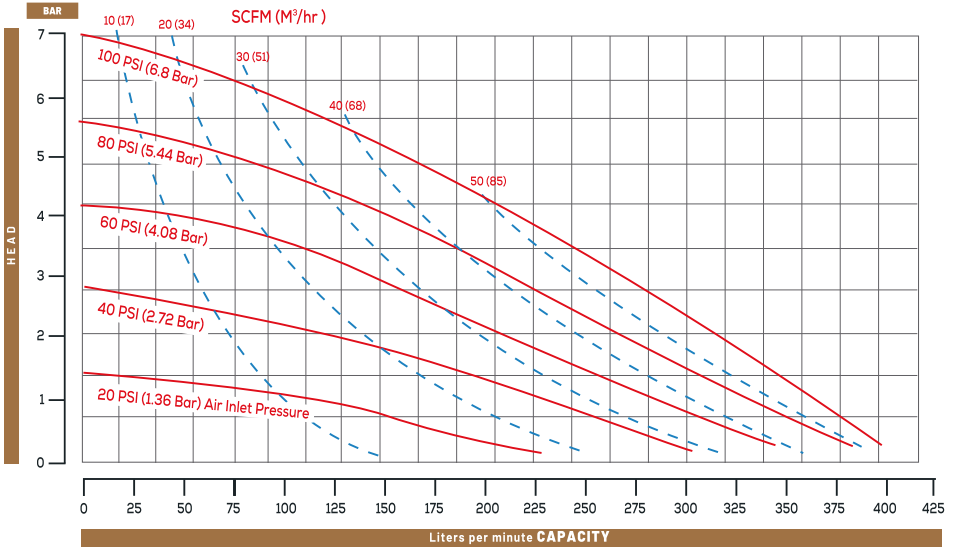


Debi	Max. Capacity	lpm	400
Pompa Giriş - Çıkışı	Liquid Inlet-Outlet	Inch	1½"
Çalışma Basıncı (max.)	Max. Operating Pressure	bar	8,4
Basma Yüksekliği (max.)	Total Discharged Head (max)	m	80
Emme Derinliği (max.)	Max. Suction Lift	m	6 - 7
Çalışma Sıcaklığı	Operating Temperature	°C	-18 ~ +100
Hava Girişi	Air Inlet		3/4"
Partikül Geçirgenliği	Max. Particle Size	mm	6
Elastomerler	Elastomers		S, N, B, E, V, T
Gövde Malzemesi	Wetted Material		AL
Ağırlık	Weight	kg	35 (AL)

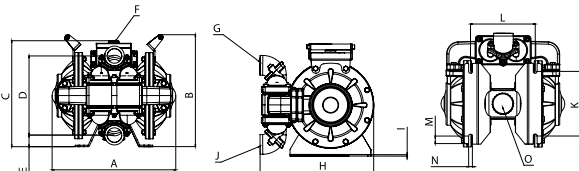
S: Santoprene, N: Neoprene, B: Buna-n, E: EPDM, V: FKM, T: PTFE, AL: Aluminum

Not: Çalışma sıcaklığı ve emiş kabiliyeti, dış gövde ve elastomer seçimine göre değişkenlik gösterir.
Note: The operating temperature and suction capacity vary depending on the choice of outer body and elastomer.

PERFORMANS EĞRİSİ PERFORMANCE CURVE

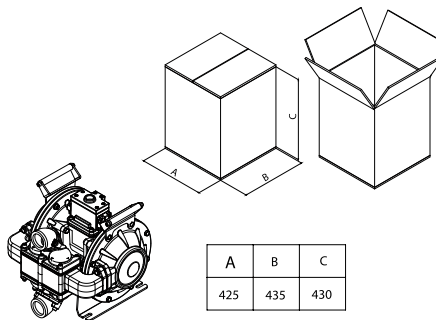


METRİK BOYUTLAR METRIC DIMENSIONS



A	B	C	D	E	F	G	H	I	J	K	L	M	N	O
434	394	368	271	54	3/4"	1.5"	394	5	1.5"	224	225	26	13	1"

PAKETLEME PACKAGING



A	B	C
425	435	430

DETAYLI BİLGİ MORE INFORMATION



DPH 20

AĞIR HİZMET DİYAFRAMLİ POMPA HEAVY DUTY DIAPHRAGM PUMPS

TEKNİK ÖZELLİKLER TECHNICAL SPECIFICATIONS

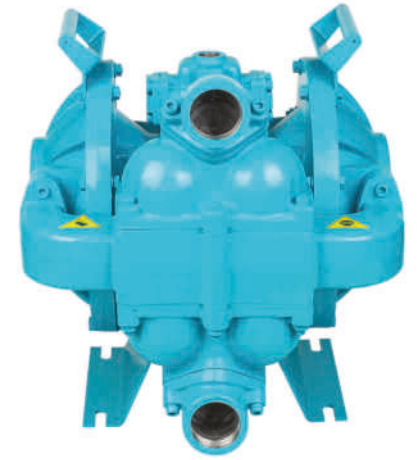
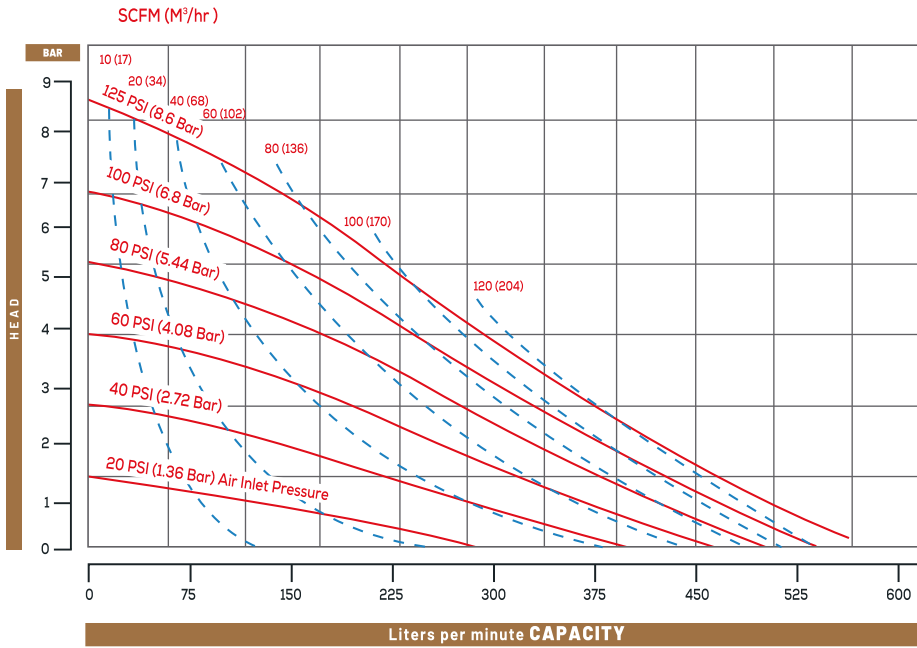
Debi	Max. Capacity	lpm	565
Pompa Giriş - Çıkışı	Liquid Inlet-Outlet	Inch	2"
Çalışma Basıncı (max.)	Max. Operating Pressure	bar	8,4
Basma Yüksekliği (max.)	Total Discharged Head (max)	m	80
Emme Derinliği (max.)	Max. Suction Lift	m	6 - 7
Çalışma Sıcaklığı	Operating Temperature	°C	-18 ~ +100
Hava Girişi	Air Inlet		3/4"
Partikül Geçirgenliği	Max. Particle Size	mm	9
Elastomerler	Elastomers		S, N, B, E, V, T
Gövde Malzemesi	Wetted Material		AL
Ağırlık	Weight	kg	44 (AL)

S: Santoprene, N: Neoprene, B: Buna-n, E: EPDM, V: FKM, T: PTFE, AL: Aluminum

Not: Çalışma sıcaklığı ve emiş kabiliyeti, dış gövde ve elastomer seçimine göre değişkenlik gösterir.
Note: The operating temperature and suction capacity vary depending on the choice of outer body and elastomer.



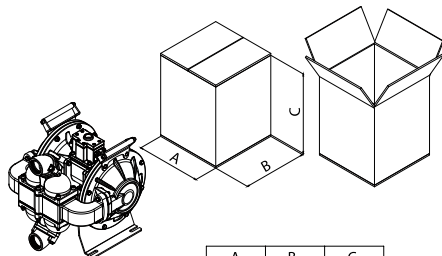
PERFORMANS EĞRİSİ PERFORMANCE CURVE



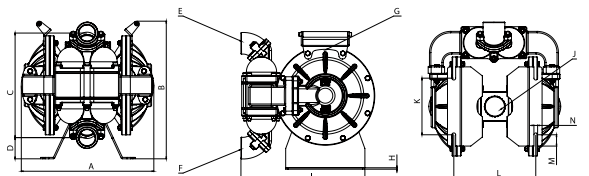
DETAYLI BİLGİ MORE INFORMATION



PAKETLEME PACKAGING



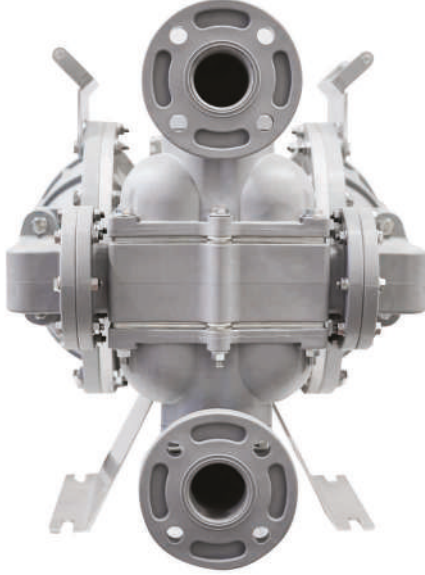
METRİK BOYUTLAR METRIC DIMENSIONS



DPH 20 Plastik

AĞIR HİZMET DİYAFRAMLİ POMPA

HEAVY DUTY DIAPHRAGM PUMPS



TEKNİK ÖZELLİKLER

TECHNICAL SPECIFICATIONS

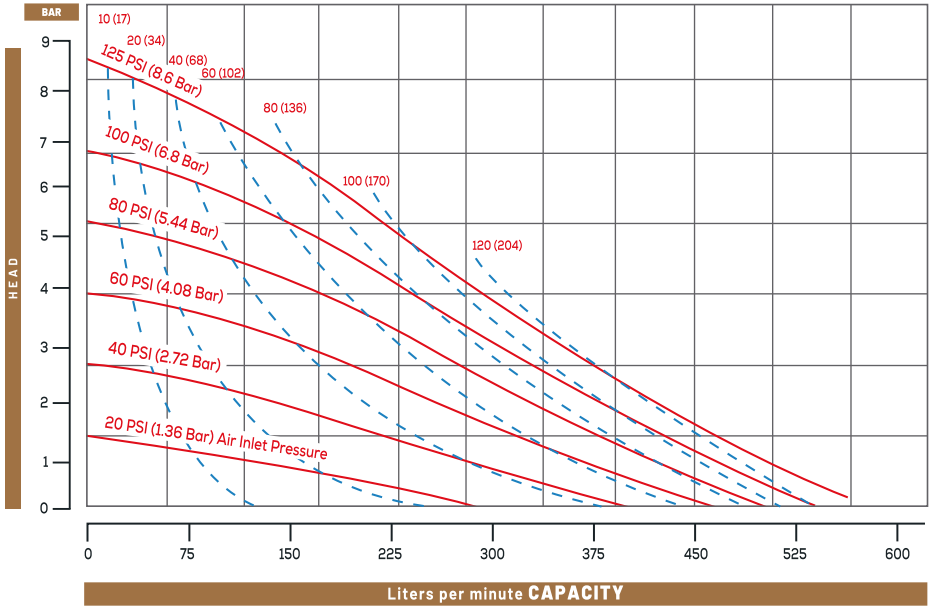
Debi	Max. Capacity	lpm	565
Pompa Giriş - Çıkışı	Liquid Inlet-Outlet	Inch	2"
Çalışma Basıncı (max.)	Max. Operating Pressure	bar	8,4
Basma Yüksekliği (max.)	Total Discharged Head (max)	m	80
Emme Derinliği (max.)	Max. Suction Lift	m	6 - 7
Çalışma Sıcaklığı	Operating Temperature	°C	-18 ~ +100
Hava Girişi	Air Inlet		3/4"
Partikül Geçirgenliği	Max. Particle Size	mm	9
Elastomerler	Elastomers		S, N, B, E, V, T
Gövde Malzemesi	Wetted Material		PB
Ağırlık	Weight	kg	39 (PB)

S: Santoprene, N: Neoprene, B: Buna-n, E: EPDM, V: FKM, T: PTFE, PB: PP with %30 fiberglass

Not: Çalışma sıcaklığı ve emiş kabiliyeti, dış gövde ve elastomer seçimine göre değişiklik gösterir.
Note: The operating temperature and suction capacity vary depending on the choice of outer body and elastomer.

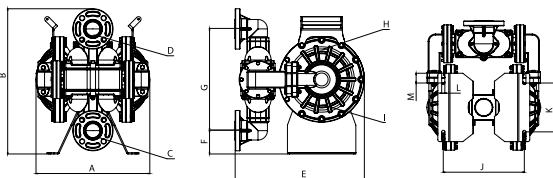
PERFORMANS EĞRİSİ

PERFORMANCE CURVE



METRİK BOYUTLAR

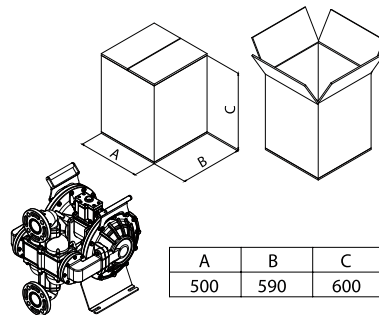
METRIC DIMENSIONS



A	B	C	D	E	F	G	H	I	J	K	L	M
467	596	2"	2"	530	97	417	3/4"	1"	332	200	13	40

PAKETLEME

PACKAGING



A	B	C
500	590	600

DETAYLI BİLGİ

MORE INFORMATION



diapump®

YÜKSEK BASINÇ DİYAFRAMLI POMPALAR

HIGH PRESSURE DIAPHRAGM PUMPS



DP 100-DPX 100

YÜKSEK BASINÇ DİYAFRAMLI POMPA HIGH PRESSURE DIAPHRAGM PUMPS

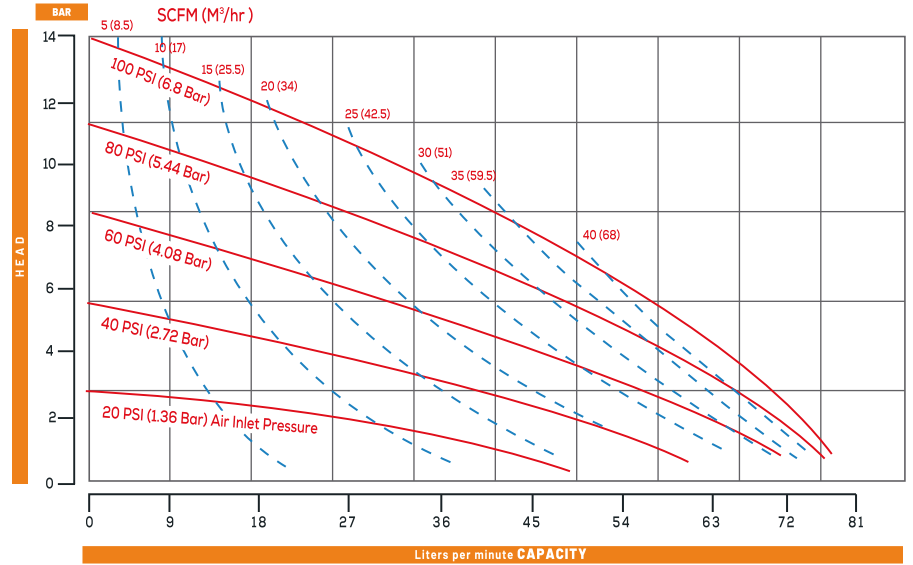
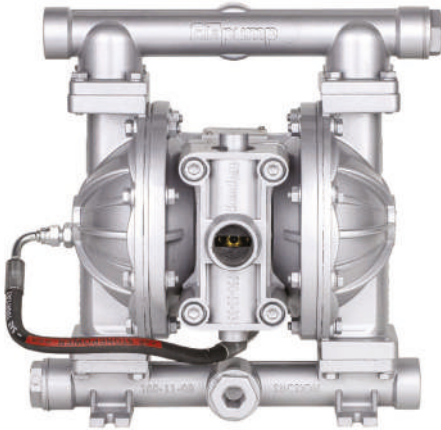
TEKNİK ÖZELLİKLER TECHNICAL SPECIFICATIONS



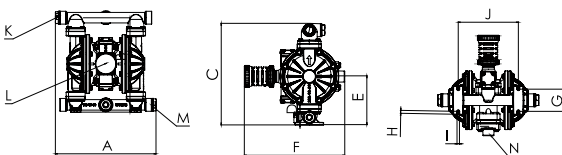
Debi	Max. Capacity	lpm	80
Pompa Giriş - Çıkışı	Liquid Inlet-Outlet	Inch	1"
Max. Beslenme	Max. Feeding Pressure	bar	7
Max. Çıkış Beslenme	Max. Discharge Pressure	bar	14
Basma Yüksekliği (max.)	Total Discharged Head (max)	m	140
Emme Derinliği (max.)	Max. Suction Lift	m	6 - 7
Çalışma Sıcaklığı	Operating Temperature	°C	-18 ~ +100
Hava Girişi	Air Inlet		1/2"
Partikül Geçirgenliği	Max. Particle Size	mm	4
Elastomerler	Elastomers		S, N, B, E, V, T
Gövde Malzemeleri	Wetted Materials		AL, DD, SS
Ağırlık	Weight	kg	11,5 (AL) / 20 (DD) / 17 (SS)

S: Santoprene, N: Neoprene, B: Buna-n, E: EPDM, V: FKM, T: PTFE,
AL: Aluminum DD: Cast Iron SS: Stainless Steel (316)

Not: Çalışma sıcaklığı ve emiş kabiliyeti, dış gövde ve elastomer seçimine göre değişkenlik gösterir.
Note: The operating temperature and suction capacity vary depending on the choice of outer body and elastomer.

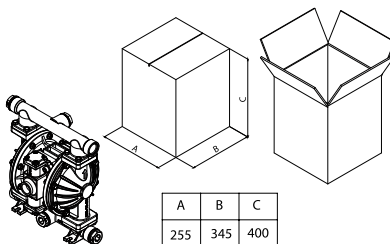


METRİK BOYUTLAR METRIC DIMENSIONS



A	B	C	D	E	F	G	H	I	J	K	L	M	N
347	324	347	347	167	345	76	10	8.5	206	1"	1"	1"	1/2"

PAKETLEME PACKAGING



A	B	C
255	345	400

DETAYLI BİLGİ MORE INFORMATION



PLUS

DP 150-DPX 150

YÜKSEK BASINÇ DİYAFRAMLI POMPA

HIGH PRESSURE DIAPHRAGM PUMPS

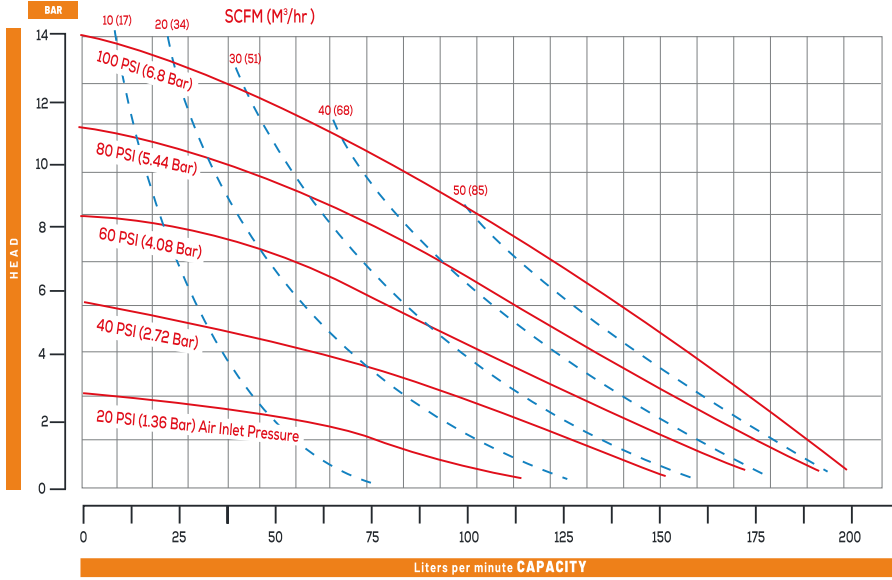
TEKNİK ÖZELLİKLER

TECHNICAL SPECIFICATIONS

Debi	Max. Capacity	lpm	200
Pompa Giriş - Çıkışı	Liquid Inlet-Outlet	Inch	1 1/2"
Max. Beslenme	Max. Feeding Pressure	bar	7
Max. Çıkış Beslenme	Max. Discharge Pressure	bar	14
Basma Yüksekliği (max.)	Total Discharged Head (max)	m	140
Emme Derinliği (max.)	Max. Suction Lift	m	6 - 7
Çalışma Sıcaklığı	Operating Temperature	°C	-18 ~ +100
Hava Girişi	Air Inlet		3/4"
Partikül Geçirgenliği	Max. Particle Size	mm	6
Elastomerler	Elastomers		S, N, B, E, V, T
Gövde Malzemeleri	Wetted Materials		AL, DD, SS
Ağırlık	Weight	kg	28,5 (AL) / 50,5 (DD) / 50 (SS)

S: Santoprene, N: Neoprene, B: Buna-n, E: EPDM, V: FKM, T: PTFE,
AL: Aluminum DD: Cast Iron SS: Stainless Steel (316)

Not: Çalışma sıcaklığı ve emiş kabiliyeti, dış gövde ve elastomer seçimine göre değişkenlik gösterir.
Note: The operating temperature and suction capacity vary depending on the choice of outer body and elastomer.



DETAYLI BİLGİ

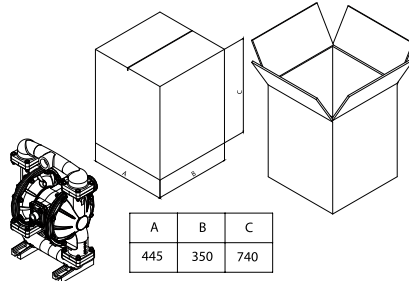
MORE INFORMATION



BU ÜRÜNÜ DAHA DETAYLI İNCELEMEK İÇİN LÜTFEN QR KODU OKUTUNUZ
PLEASE READ OR CODE TO REVIEW THIS PRODUCT MORE DETAILED

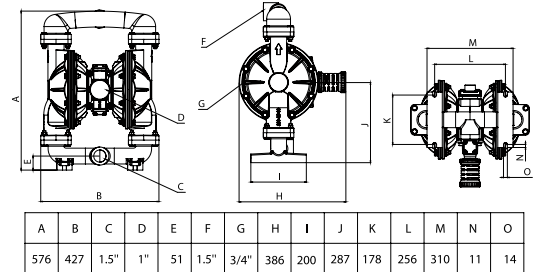
PAKETLEME

PACKAGING



METRİK BOYUTLAR

METRIC DIMENSIONS



DP 200-DPX 200

YÜKSEK BASINÇ DİYAFRAMLI POMPA HIGH PRESSURE DIAPHRAGM PUMPS

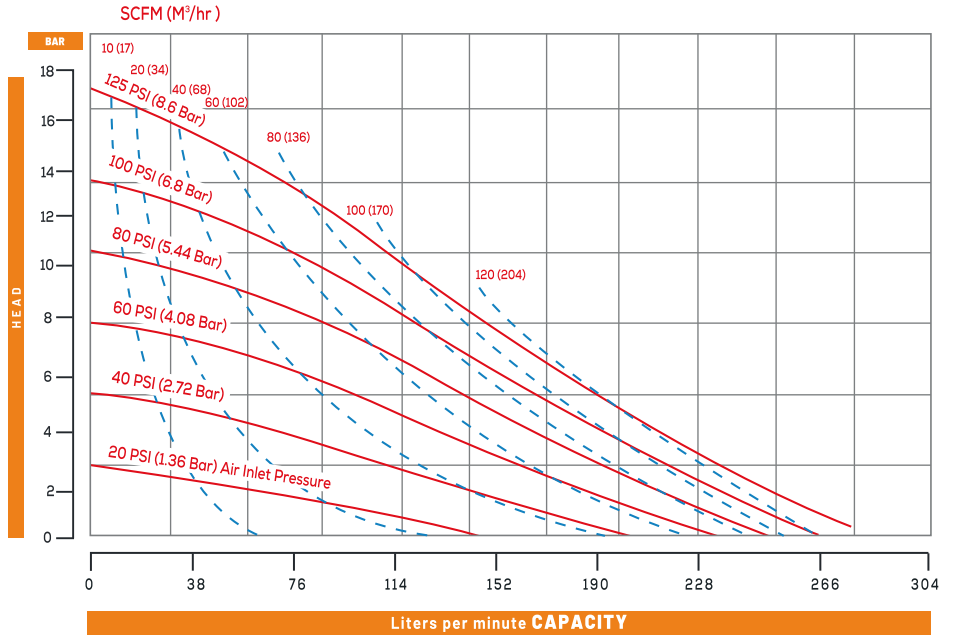


TEKNİK ÖZELLİKLER TECHNICAL SPECIFICATIONS

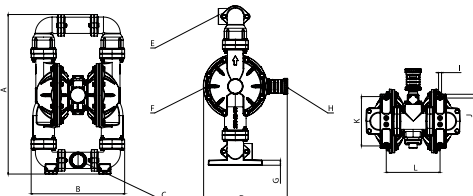
Debi	Max. Capacity	lpm	280
Pompa Giriş - Çıkışı	Liquid Inlet-Outlet	Inch	2"
Max. Beslenme	Max. Feeding Pressure	bar	7
Max. Çıkış Beslenme	Max. Discharge Pressure	bar	14
Basma Yüksekliği (max.)	Total Discharged Head (max)	m	160
Emme Derinliği (max.)	Max. Suction Lift	m	6 - 7
Çalışma Sıcaklığı	Operating Temperature	°C	-18 ~ +100
Hava Girişi	Air Inlet		3/4"
Partikül Geçirgenliği	Max. Particle Size	mm	6
Elastomerler	Elastomers		S, N, B, E, V, T
Gövde Malzemeleri	Wetted Materials		AL, DD, SS
Ağırlık	Weight	kg	34 (AL) / 67 (DD) / 67 (SS)

S: Santoprene, N: Neoprene, B: Buna-n, E: EPDM, V: FKM, T: PTFE,
AL: Aluminum DD: Cast Iron SS: Stainless Steel (316)

Not: Çalışma sıcaklığı ve emiş kabiliyeti, dış gövde ve elastomer seçimine göre değişkenlik gösterir.
Note: The operating temperature and suction capacity vary depending on the choice of outer body and elastomer.

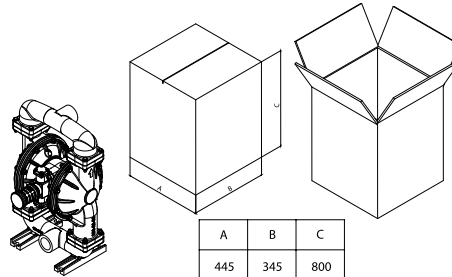


METRİK BOYUTLAR METRIC DIMENSIONS



A	B	C	D	E	F	G	H	I	J	K	L
744	436	2"	374	2"	3/4"	23	1"	14	17.5	230	251

PAKETLEME PACKAGING



A	B	C
445	345	800

DETAYLI BİLGİ MORE INFORMATION



PLUS

DP 300-DPX 300

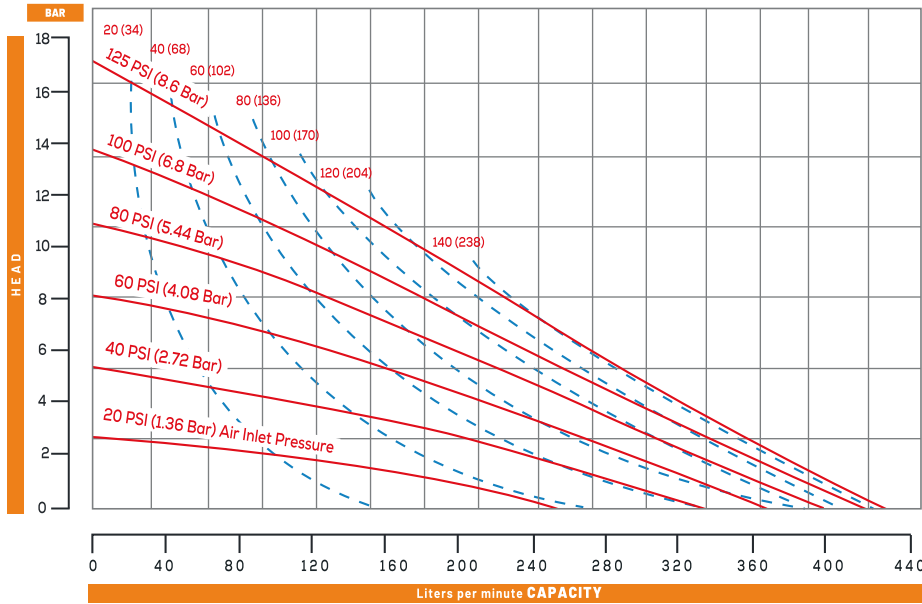
YÜKSEK BASINÇ DİYAFRAMLI POMPA
HIGH PRESSURE DIAPHRAGM PUMPS

TEKNİK ÖZELLİKLER TECHNICAL SPECIFICATIONS

Debi	Max. Capacity	lpm	440
Pompa Giriş - Çıkışı	Liquid Inlet-Outlet	Inch	3"
Max. Beslenme	Max. Feeding Pressure	bar	7
Max. Çıkış Beslenme	Max. Discharge Pressure	bar	14
Basma Yüksekliği (max.)	Total Discharged Head (max)	m	160
Emme Derinliği (max.)	Max. Suction Lift	m	6 - 7
Çalışma Sıcaklığı	Operating Temperature	°C	-18 ~ +100
Hava Girişi	Air Inlet		3/4"
Partikül Geçirgenliği	Max. Particle Size	mm	9
Elastomerler	Elastomers		S, N, B, E, V, T
Gövde Malzemeleri	Wetted Materials		AL, DD, SS
Ağırlık	Weight	kg	54,5 (AL) / 137 (DD) / 139 (SS)

S: Santoprene, N: Neoprene, B: Buna-n, E: EPDM, V: FKM, T: PTFE,
AL: Aluminum DD: Cast Iron SS: Stainless Steel (316)

Not: Çalışma sıcaklığı ve emiş kabiliyeti, dış gövde ve elastomer seçimine göre değişkenlik gösterir.
Note: The operating temperature and suction capacity vary depending on the choice of outer body and elastomer.
SCFM (M³/hr)

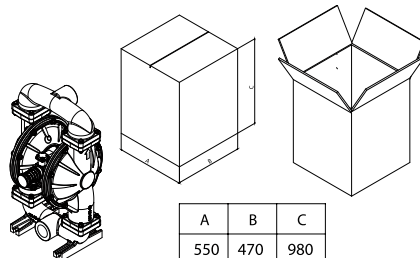


DETAYLI BİLGİ
MORE INFORMATION



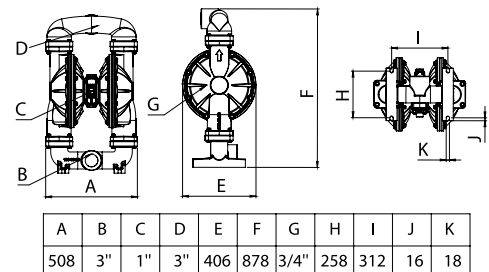
BU ÜRÜNÜ DAHA DETAYLI İNCELEMEK İÇİN LÜTFEN QR KODU OKUTUNUZ
PLEASE READ QR CODE TO REVIEW THIS PRODUCT MORE DETAILED

PAKETLEME
PACKAGING



A	B	C
550	470	980

METRİK BOYUTLAR
METRIC DIMENSIONS

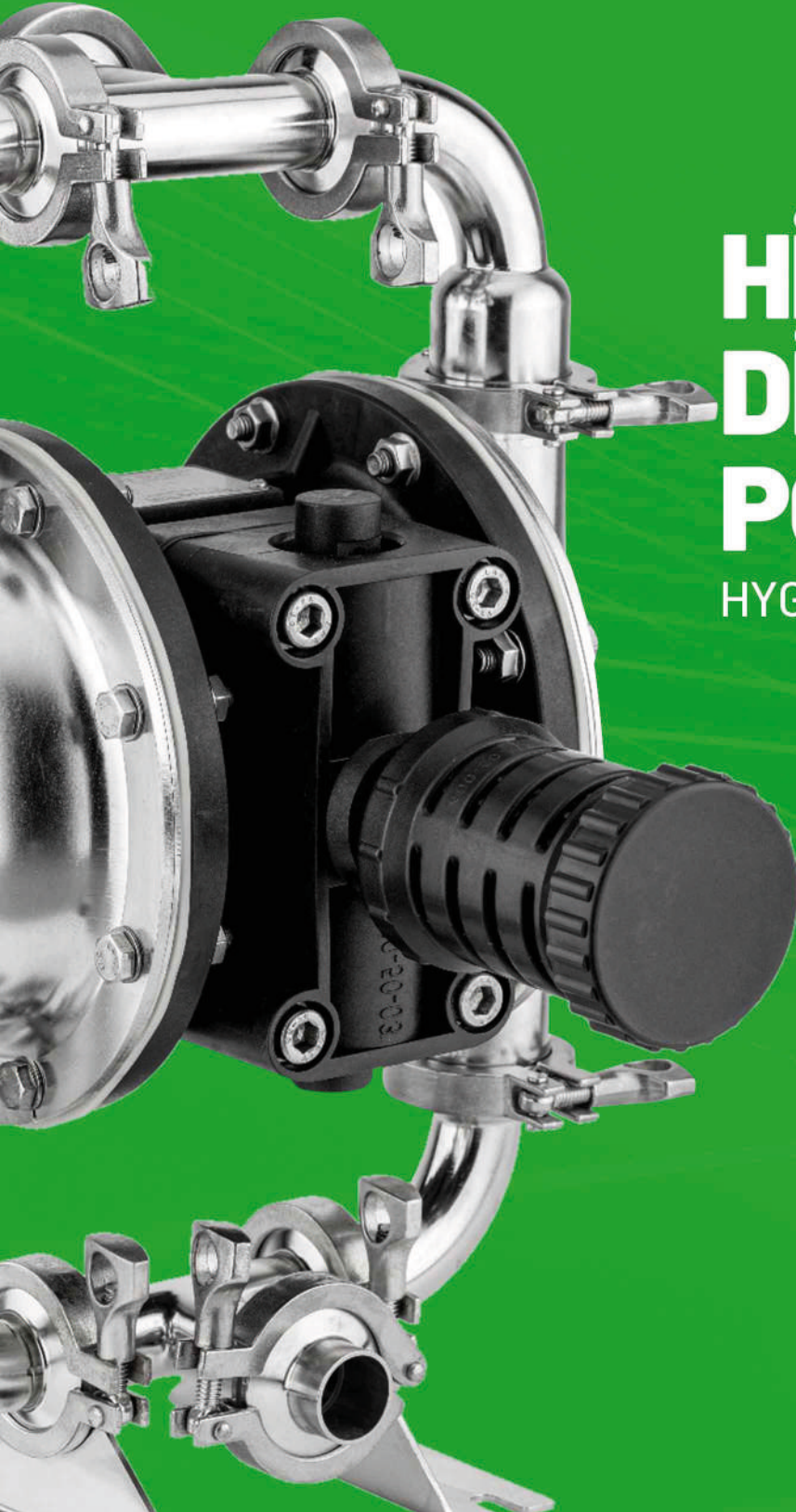


A	B	C	D	E	F	G	H	I	J	K
508	3"	1"	3"	406	878	3/4"	258	312	16	18

diapump®

HIJYENİK DİYAFRAMLI POMPALAR

HYGIENIC DIAPHRAGM PUMPS



DP 10

HİJYENİK DİYAFRAMLİ POMPA

HYGIENIC DIAPHRAGM PUMPS



TEKNİK ÖZELLİKLER

TECHNICAL SPECIFICATIONS

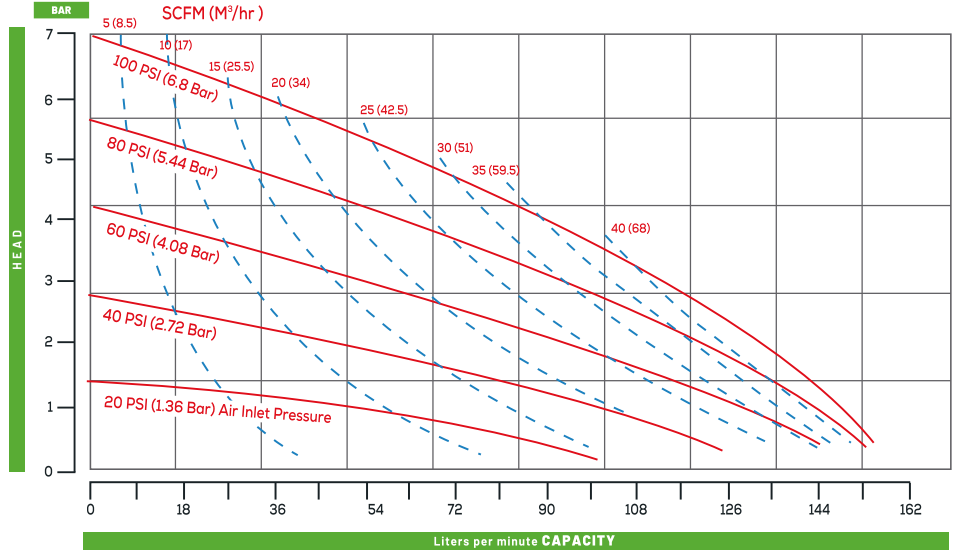
Debi	Max. Capacity	lpm	160
Pompa Giriş - Çıkışı	Liquid Inlet-Outlet	Inch	1" (25mm)
Çalışma Basıncı (max.)	Max. Operating Pressure	bar	7
Basma Yüksekliği (max.)	Total Discharged Head (max)	m	70
Emme Derinliği (max.)	Max. Suction Lift	m	6 - 7
Çalışma Sıcaklığı	Operating Temperature	°C	-18 ~ +100
Hava Girişi	Air Inlet		1/2"
Partikül Geçirgenliği	Max. Particle Size	mm	4
Elastomerler	Elastomers		S, N, B, E, V, T
Gövde Malzemesi	Wetted Material		AISI 316 L (SC)
Ağırlık	Weight	kg	12

S: Santoprene, N: Neoprene, B: Buna-n, E: EPDM, V: FKM, T: PTFE, SC: Stainless Steel (316 L)

Not: Çalışma sıcaklığı ve emiş kabiliyeti, dış gövde ve elastomer seçimine göre değişiklik gösterir.
Note: The operating temperature and suction capacity vary depending on the choice of outer body and elastomer.

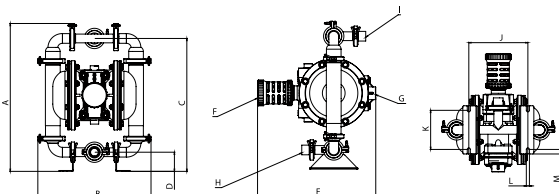
PERFORMANS EĞRİSİ

PERFORMANCE CURVE



METRİK BOYUTLAR

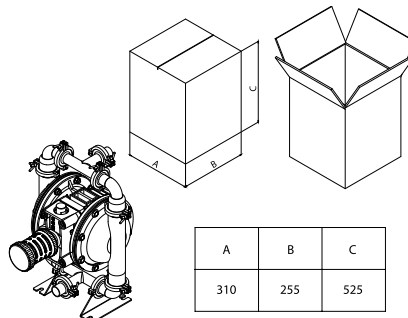
METRIC DIMENSIONS



A	B	C	D	E	F	G	H	I	J	K	L	M
446	343	412	57	344	1"	1/2"	1"	1"	172	114	9	13.5

PAKETLEME

PACKAGING



A	B	C
310	255	525

DETAYLI BİLGİ

MORE INFORMATION



DP 15

HİJYENİK DİYA FRAMLI POMPA

HYGIENIC DIAPHRAGM PUMPS

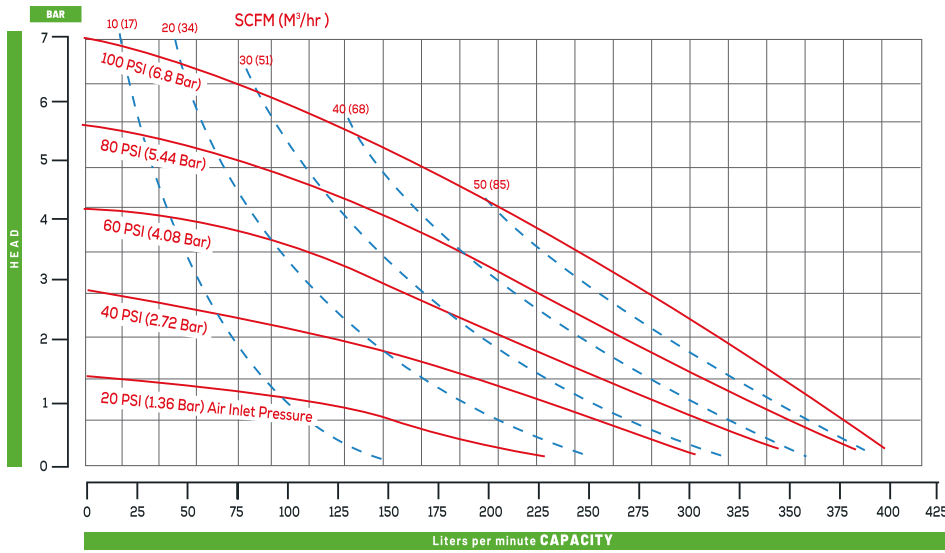
TEKNİK ÖZELLİKLER TECHNICAL SPECIFICATIONS

Debi	Max. Capacity	lpm	400
Pompa Giriş - Çıkışı	Liquid Inlet-Outlet	Inch	1 1/2" (38mm)
Çalışma Basıncı (max.)	Max. Operating Pressure	bar	7
Basma Yüksekliği (max.)	Total Discharged Head (max)	m	70
Emme Derinliği (max.)	Max. Suction Lift	m	6 - 7
Çalışma Sıcaklığı	Operating Temperature	°C	-18 ~ +100
Hava Girişi	Air Inlet		3/4"
Partikül Geçirgenliği	Max. Particle Size	mm	6
Elastomerler	Elastomers		S, N, B, E, V, T
Gövde Malzemesi	Wetted Material		AISI 316 L (SC)
Ağırlık	Weight	kg	26

S: Santoprene, N: Neoprene, B: Buna-n, E: EPDM, V: FKM, T: PTFE, SC: Stainless Steel (316 L)

Not: Çalışma sıcaklığı ve emiş kabiliyeti, dış gövde ve elastomer seçimine göre değişiklik gösterir.
Note: The operating temperature and suction capacity vary depending on the choice of outer body and elastomer.

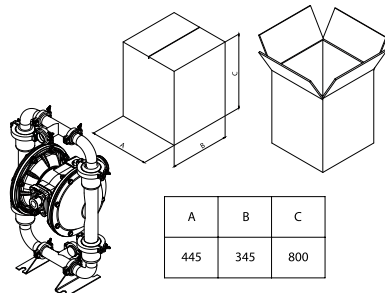
PERFORMANS EĞRİSİ PERFORMANCE CURVE



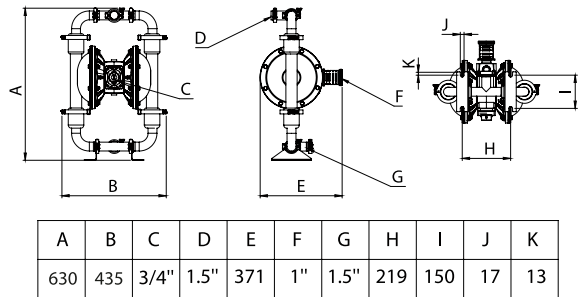
DETAYLI BİLGİ MORE INFORMATION



PAKETLEME PACKAGING



METRİK BOYUTLAR METRIC DIMENSIONS





DP 20

HİJYENİK DİYAFRAMLİ POMPA HYGIENIC DIAPHRAGM PUMPS

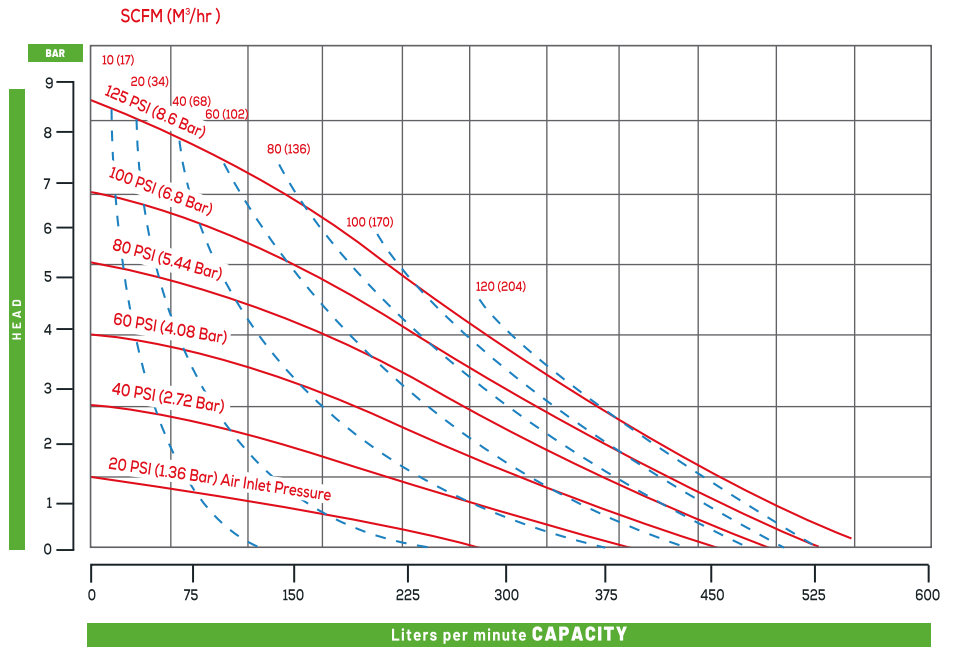
TEKNİK ÖZELLİKLER TECHNICAL SPECIFICATIONS

Debi	Max. Capacity	lpm	565
Pompa Giriş - Çıkışı	Liquid Inlet-Outlet	Inch	2" (51mm)
Çalışma Basıncı (max.)	Max. Operating Pressure	bar	8,4
Basma Yüksekliği (max.)	Total Discharged Head (max)	m	80
Emme Derinliği (max.)	Max. Suction Lift	m	6 - 7
Çalışma Sıcaklığı	Operating Temperature	°C	-18 ~ +100
Hava Girişi	Air Inlet		3/4"
Partikül Geçirgenliği	Max. Particle Size	mm	6
Elastomerler	Elastomers		S, N, B, E, V, T
Gövde Malzemesi	Wetted Material		AISI 316 L (SC)
Ağırlık	Weight	kg	31

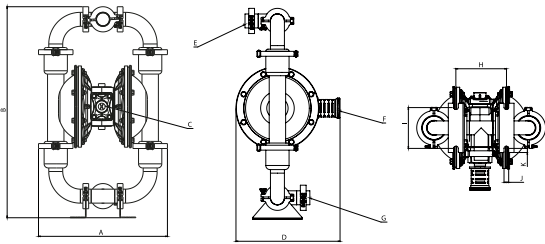
S: Santoprene, N: Neoprene, B: Buna-n, E: EPDM, V: FKM, T: PTFE, SC: Stainless Steel (316 L)

Not: Çalışma sıcaklığı ve emiş kabiliyeti, dış gövde ve elastomer seçimine göre değişiklik gösterir.
Note: The operating temperature and suction capacity vary depending on the choice of outer body and elastomer.

PERFORMANS EĞRİSİ PERFORMANCE CURVE

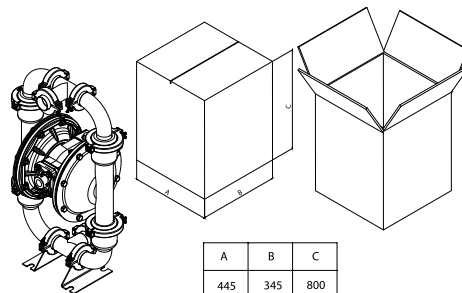


METRİK BOYUTLAR METRIC DIMENSIONS



A	B	C	D	E	F	G	H	I	J	K
465	707	3/4"	381	2"	1"	2"	185	150	17	15

PAKETLEME PACKAGING



A	B	C
445	345	800

DETAYLI BİLGİ MORE INFORMATION



DP 30

HİJYENİK DİAFRAMLİ POMPA

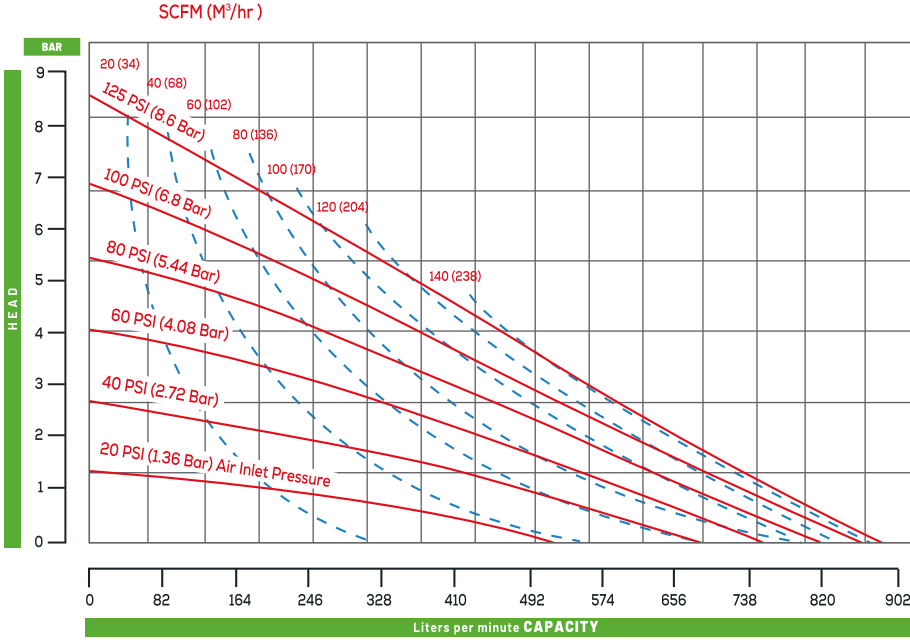
HYGIENIC DIAPHRAGM PUMPS

TEKNİK ÖZELLİKLER
TECHNICAL SPECIFICATIONS

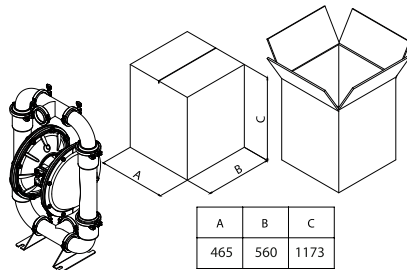
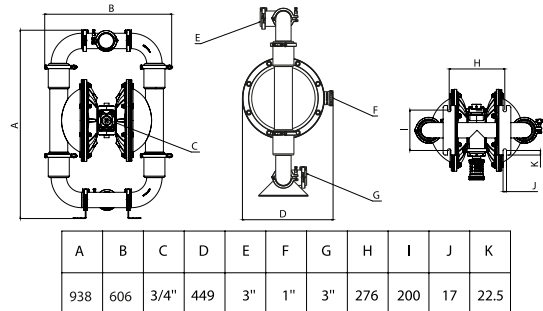
Debi	Max. Capacity	lpm	894
Pompa Giriş - Çıkışı	Liquid Inlet-Outlet	Inch	3" (76mm)
Çalışma Basıncı (max.)	Max. Operating Pressure	bar	8,4
Basma Yüksekliği (max.)	Total Discharged Head (max)	m	80
Emme Derinliği (max.)	Max. Suction Lift	m	6 - 7
Çalışma Sıcaklığı	Operating Temperature	°C	-18 ~ +100
Hava Girişi	Air Inlet		3/4"
Partikül Geçirgenliği	Max. Particle Size	mm	9
Elastomerler	Elastomers		S, N, B, E, V, T
Gövde Malzemesi	Wetted Material		AISI 316 L (SC)
Ağırlık	Weight	kg	65

S: Santoprene, N: Neoprene, B: Buna-n, E: EPDM, V: FKM, T: PTFE, SC: Stainless Steel (316 L)

Not: Çalışma sıcaklığı ve emiş kabiliyeti, dış gövde ve elastomer seçimine göre değişkenlik gösterir.
Note: The operating temperature and suction capacity vary depending on the choice of outer body and elastomer.

PERFORMANS EĞRİSİ
PERFORMANCE CURVEDETAYLI BİLGİ
MORE INFORMATION

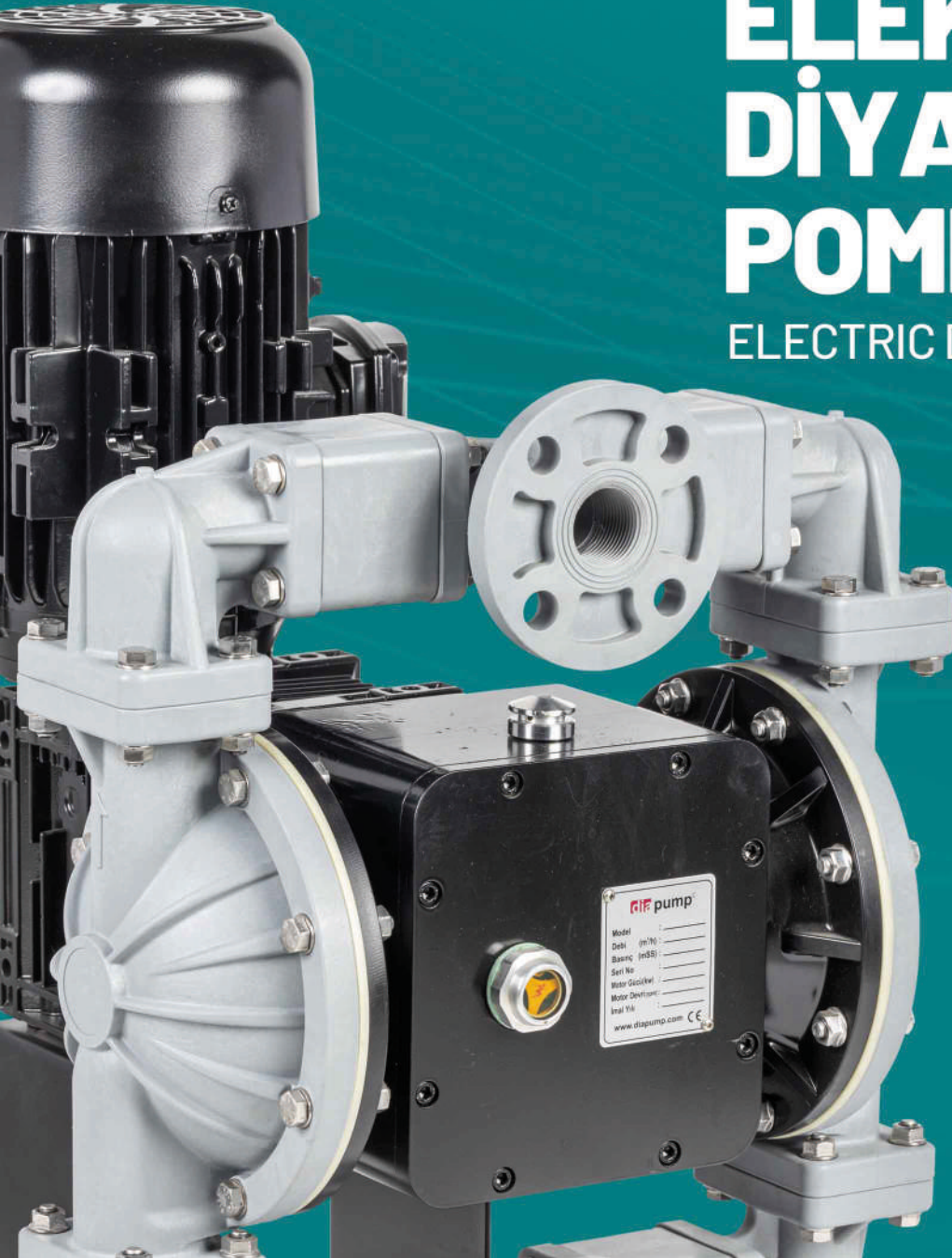
BU ÜRÜNÜ DAHA DETAYLI İNCELEMELİK İÇİN LÜTFEN QR KODU OKUTUNUZ
PLEASE READ OR CODE TO REVIEW THIS PRODUCT MORE DETAILED

PAKETLEME
PACKAGINGMETRİK BOYUTLAR
METRIC DIMENSIONS

diapump®

ELEKTRIKLİ DİYAFRAMLI POMPALAR

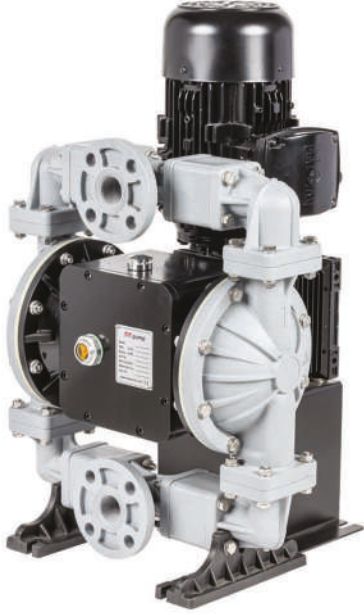
ELECTRIC DIAPHRAGM PUMPS



DP 10M

ELEKTRİKLİ DİYAFRAMLI POMPA

ELECTRIC DIAPHRAGM PUMPS



TEKNİK ÖZELLİKLER

TECHNICAL SPECIFICATIONS

Debi	Max. Capacity	: 75 lpm
Pompa Giriş - Çıkışı	Liquid Inlet - Outlet	: 1"
Motor Gücü	Motor Power	: 1,1 kw
Motor Devri	Motor Speed	: 100 rpm
Besleme Voltajı	Supply Voltage	: 380 V, 50 Hz, 3 Faz
Çalışma Basıncı	Operating Pressure (max)	: 4 bar
Basma Yüksekliği	Discharged Head (max)	: 35 Mss
Emme Derinliği	Suction Lift (max)	: 6 m
Çalışma Sıcaklığı	Operating Temperature	: 0 ~ +100°C
Partikül Geçirgenliği	Max. Particle Size	: 4 mm
Elastomerler	Elastomers	: S,N,B,E,V,T
Gövde Malzemesi	Body Material	: AL,SC,PVDF,PB
Ağırlık	Weight	: 42 (PB) Kg

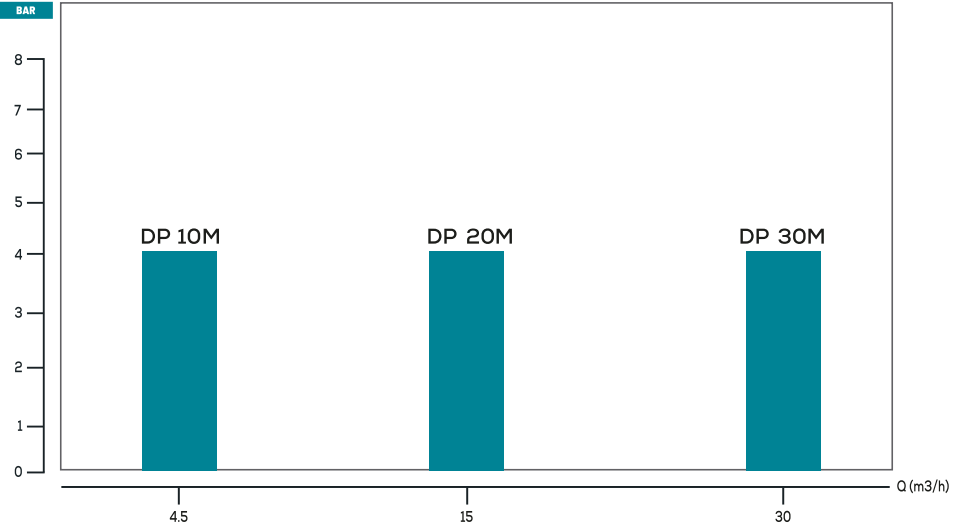
S: Santopren, N: Neopren, B: Buna-n, E: EPDM, V: Fkm, T: PTFE

SC: AISI 316, PB: PP with %30 Fiberglass, AL: Aluminum, PVDF:Kynar

Not: Çalışma sıcaklığı ve emiş kabiliyeti, dış gövde ve elastomer seçimine göre değişkenlik gösterir.
Note: The operating temperature and suction capacity vary depending on the choice of outer body and elastomer.

PERFORMANS GRAFİĞİ

PERFORMANCE CHART



METRİK BOYUTLAR

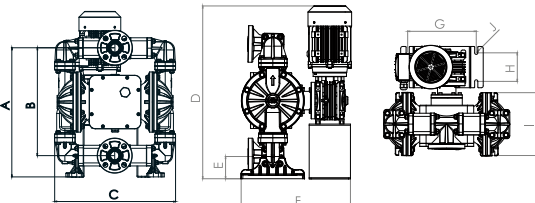
METRIC DIMENSIONS

PAKETLEME

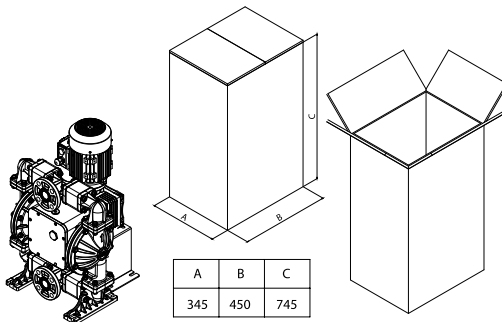
PACKAGING

DETAYLI BİLGİ

MORE INFORMATION



A	B	C	D	E	F	G	H	I	J
425	355	397	544	70	344	216	90	198	R5



BU ÜRÜNÜ DAHA DETAYLI İNCELEMEK İÇİN LÜTFEN QR KODU OKUTUNUZ
PLEASE READ QR CODE TO REVIEW THIS PRODUCT MORE DETAILED

DP 20M

ELEKTRİKLİ DİAFRAMLI POMPA

ELECTRIC DIAPHRAGM PUMPS

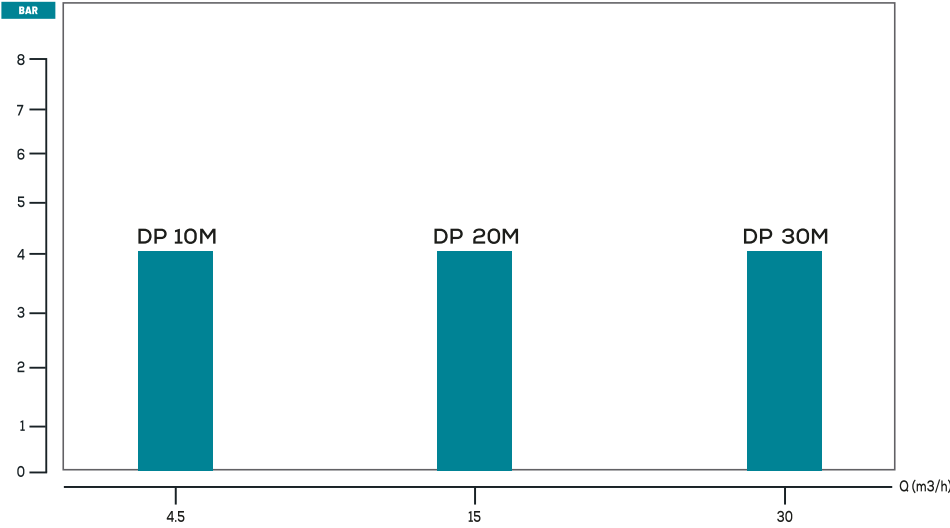
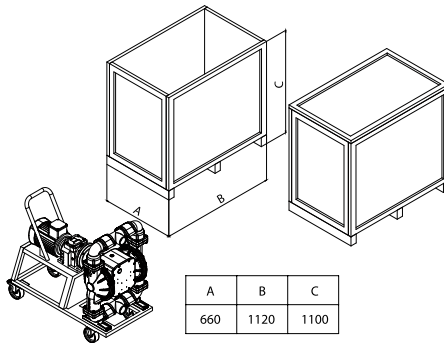
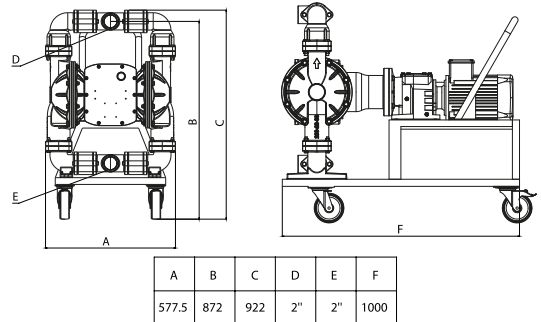
TEKNİK ÖZELLİKLER
TECHNICAL SPECIFICATIONS

Debi	Max. Capacity	: 250 lpm
Pompa Giriş - Çıkışı	Liquid Inlet - Outlet	: 2"
Motor Gücü	Motor Power	: 2,2 kw
Motor Devri	Motor Speed	: 79 rpm
Besleme Voltajı	Supply Voltage	: 380 V, 50 Hz, 3 Faz
Çalışma Basıncı	Operating Pressure (max)	: 4 bar
Basma Yüksekliği	Discharged Head (max)	: 40 Mss
Emme Derinliği	Suction Lift (max)	: 6 m
Çalışma Sıcaklığı	Operating Temperature	: 0 ~ +100 °C
Partikül Geçirgenliği	Max. Particle Size	: 6 mm
Elastomerler	Elastomers	: S,N,B,E,V,T
Gövde Malzemesi	Body Material	: AL,DD,SC,PVDF,PB
Ağırlık	Weight	: 204 (AL) 206 (PB) Kg

S: Santopren, N: Neopren, B: Buna-n, E: EPDM, V: Fkm, T: PTFE

AL: Alüminum, DD: Cast Iron, SC:AISI 316, PVDF:Kynar, PB: PP with %30 fiberglass

Not: Çalışma sıcaklığı ve emiş kabiliyeti, dış gövde ve elastomer seçimine göre değişkenlik gösterir.
Note: The operating temperature and suction capacity vary depending on the choice of outer body and elastomer.

PERFORMANS GRAFİĞİ
PERFORMANCE CHARTDETAYLI BİLGİ
MORE INFORMATIONPAKETLEME
PACKAGINGMETRİK BOYUTLAR
METRIC DIMENSIONS

DP 30M

ELEKTRİKLİ DİYAFRAMLI POMPA

ELECTRIC DIAPHRAGM PUMPS

TEKNİK ÖZELLİKLER

TECHNICAL SPECIFICATIONS



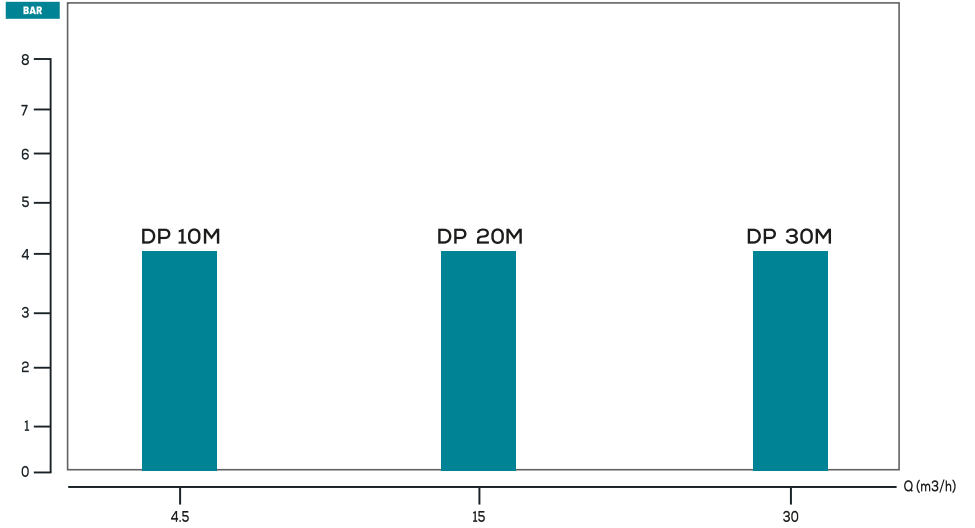
Debi	Max. Capacity	: 500 lpm
Pompa Giriş - Çıkışı	Liquid Inlet - Outlet	: 3"
Motor Gücü	Motor Power	: 3 kw / 4 kw
Motor Devri	Motor Speed	: 79 rpm
Besleme Voltajı	Supply Voltage	: 380 V, 50 Hz, 3 Faz
Çalışma Basıncı	Operating Pressure (max)	: 4 bar
Basma Yüksekliği	Discharged Head (max)	: 40 Mss
Emme Derinliği	Suction Lift (max)	: 6 m
Çalışma Sıcaklığı	Operating Temperature	: 0 ~ +100°C
Partikül Geçirgenliği	Max. Particle Size	: 8 mm
Elastomerler	Elastomers	: S,N,B,E,V,T
Gövde Malzemesi	Body Material	: AL,PB
Ağırlık	Weight	: 273,5 (AL) Kg

S: Santopren, N: Neopren, B: Buna-n, E: EPDM, V: Fkm, T: PTFE
AL: Aluminum, PB: PP with %30 Fiberglass

Not: Çalışma sıcaklığı ve emiş kabiliyeti, dış gövde ve elastomer seçimine göre değişkenlik gösterir.
Note: The operating temperature and suction capacity vary depending on the choice of outer body and elastomer.

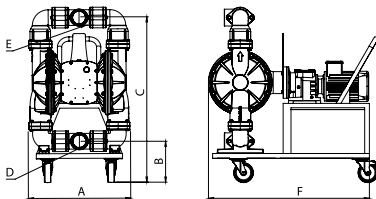
PERFORMANS GRAFIĞİ

PERFORMANCE CHART



METRİK BOYUTLAR

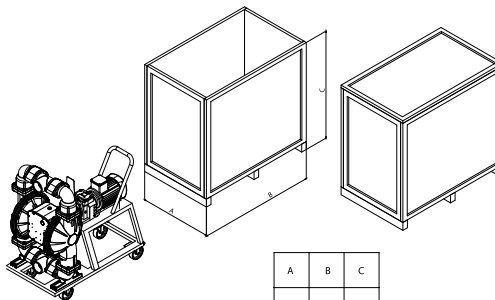
METRIC DIMENSIONS



A	B	C	D	E	F
652.5	260	1054	3"	3"	1027

PAKETLEME

PACKAGING



A	B	C
810	1310	1250

DETAYLI BİLGİ

MORE INFORMATION



where precision meets power

diapump®

www.diapump.com

İSTANBUL OFFICE

📍 Selahaddin Eyyubi Mh. 1623 (1627) Sk.
No:1 K:1 Esenyurt - İSTANBUL

☎ +90 212 320 80 20 (pbx)

☎ +90 212 320 80 22

✉ satis@diapump.com
✉ sales@diapump.com

BİLECİK FACTORY

📍 Pamucak O.S.B. Mn. 1. Cd. No:4,
11800 Pazaryeri - BİLECİK

☎ +90 212 320 80 20 (pbx)

☎ +90 212 320 80 22

✉ satis@diapump.com
✉ sales@diapump.com

